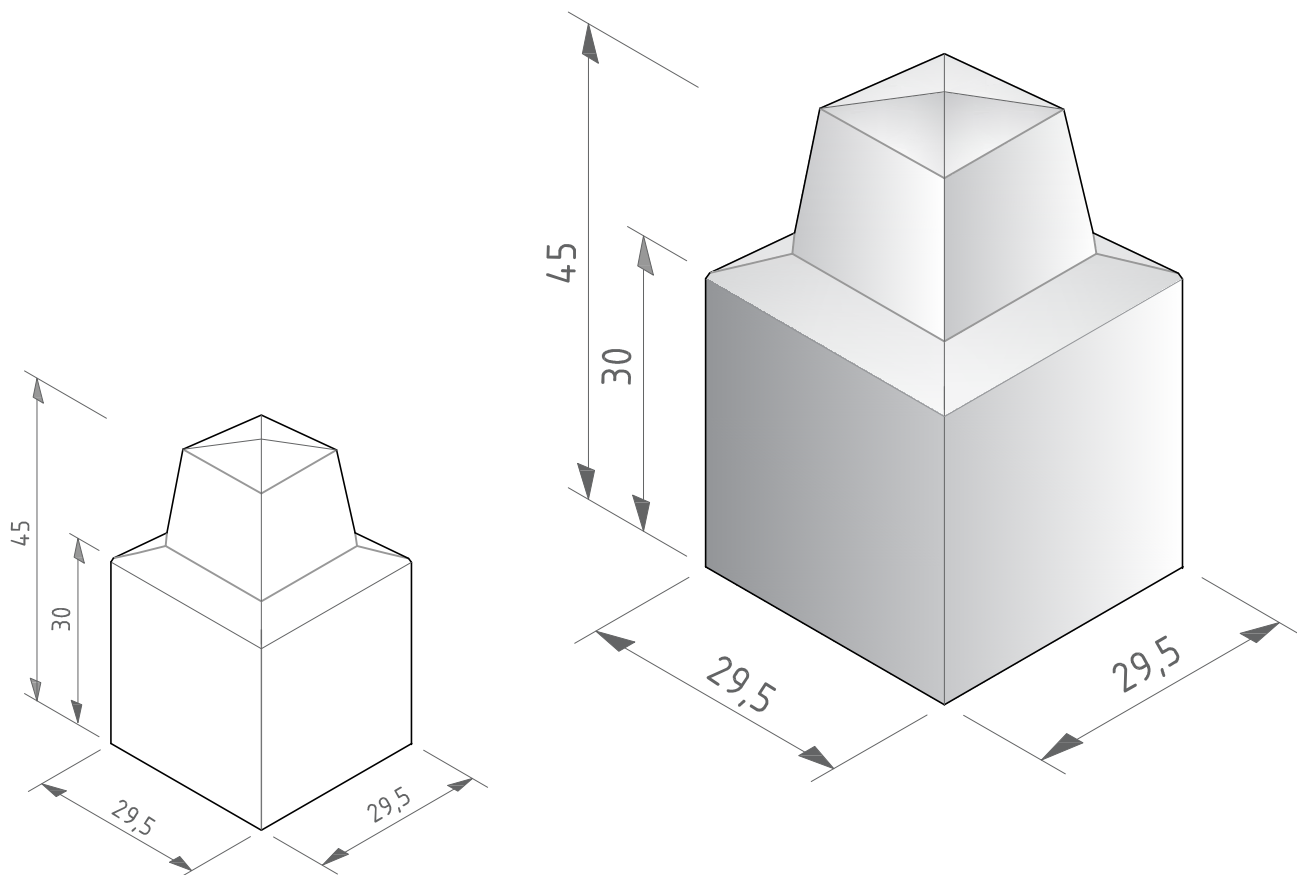


Sierpaal Bolsward



Type	Afmetingen (lxbxh)	Tapse voet	Gewicht (kg)	Wapening	Standaard uitvoering
250gb	12 x 12 / 16 x 16 x hg.45	29,5 x 29,5 x 30	72	4 x ø8	grijs beton
250bk	12 x 12 / 16 x 16 x hg.45	29,5 x 29,5 x 30	72	4 x ø8	bk zwart
250gg	12 x 12 / 16 x 16 x hg.45	29,5 x 29,5 x 30	72	4 x ø8	gewassen grint
250wt	12 x 12 / 16 x 16 x hg.45	29,5 x 29,5 x 30	72	4 x ø8	wit

Extra informatie:

Een betonpaal kan op eenvoudige wijze een straat toegankelijk maken voor auto's. Het woonerf wordt een veilige plaats voor kinderen. Door het plaatsen van palen, eventueel in combinatie met bloembakken, wordt op een vriendelijke maar efficiënte manier het stoeparkeren belemmerd. Eventueel kunnen palen voorzien worden van één of meerdere schroefhuizen t.b.v. de bevestiging van een ketting. Al onze palen worden voorzien van wapening.

Project : Sierpaal Bolsward

Oprachtgever : Atsma Sierbeton BV

Atsma Sierbeton BV
 Innovatielaan 17
 8447 SN Heerenveen
 Tel: 0513 628888

Web: www.atsmasierbeton.nl
 E-mail: info@atsmasierbeton.nl



**TEKENBUREAU
 VAN ASSEN**

Zaailand 60 9205 EH Drachten

www.tekenbureauvanassen.nl tel. 06 222 75 844
info@tekenbureauvanassen.nl fax. 064 836 34 22

Onderdeel: type: 250

Schaal : nvt
 Formaat : A4
 Get. : pva
 Datum : 29-10-2018
 Gewijzigd :

Werknr. : 18-271

Bladnr. :