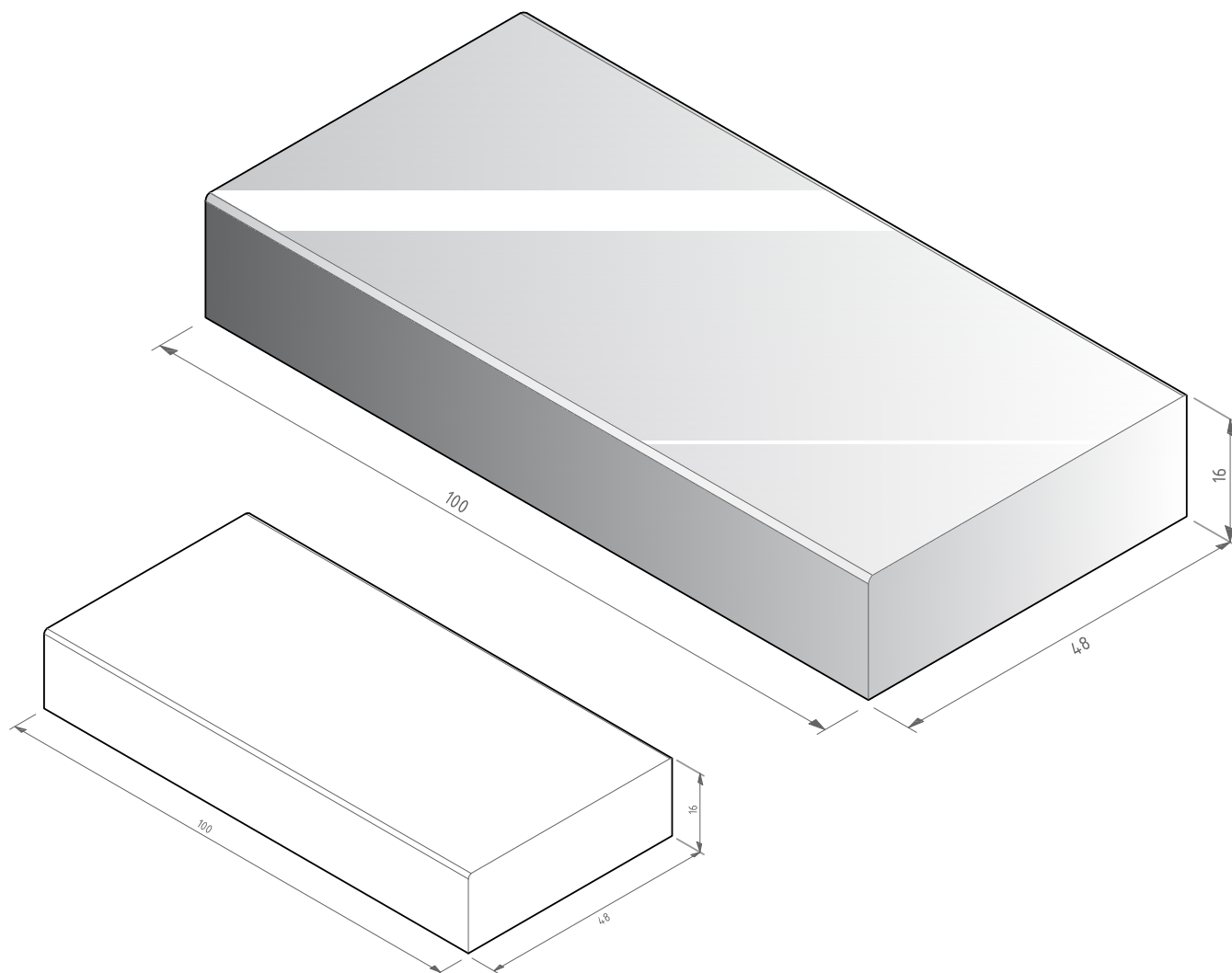


Traptrede



| Type | Afmetingen (lxbxh) | Gewicht (kg) | Standaard uitvoering |
|-------|-----------------------|--------------|----------------------|
| 682gb | 100 x 48 x 16 | 184 | grijs beton |
| 682bk | 100 x 48 x 16 | 184 | bk zwart |

Project : Traptrede

Opdrachtgever : Atsma Sierbeton BV

Atsma Sierbeton BV
 Innovatielaan 17
 8447 SN Heerenveen
 Tel: 0513 628888

Web: www.atsmasierbeton.nl
 E-mail: info@atsmasierbeton.nl



**TEKENBUREAU
 VAN ASSEN**

Zaailand 60 9205 EH Drachten

www.tekenbureauvanassen.nl tel : 06 222 75 844
info@tekenbureauvanassen.nl fax : 084 836 34 22

Onderdeel: type: 682

Schaal : nvt
 Formaat : A4
 Get. : pva
 Datum : 05-11-2018
 Gewijzigd :

Werknr. : 18-271

Bladnr. :