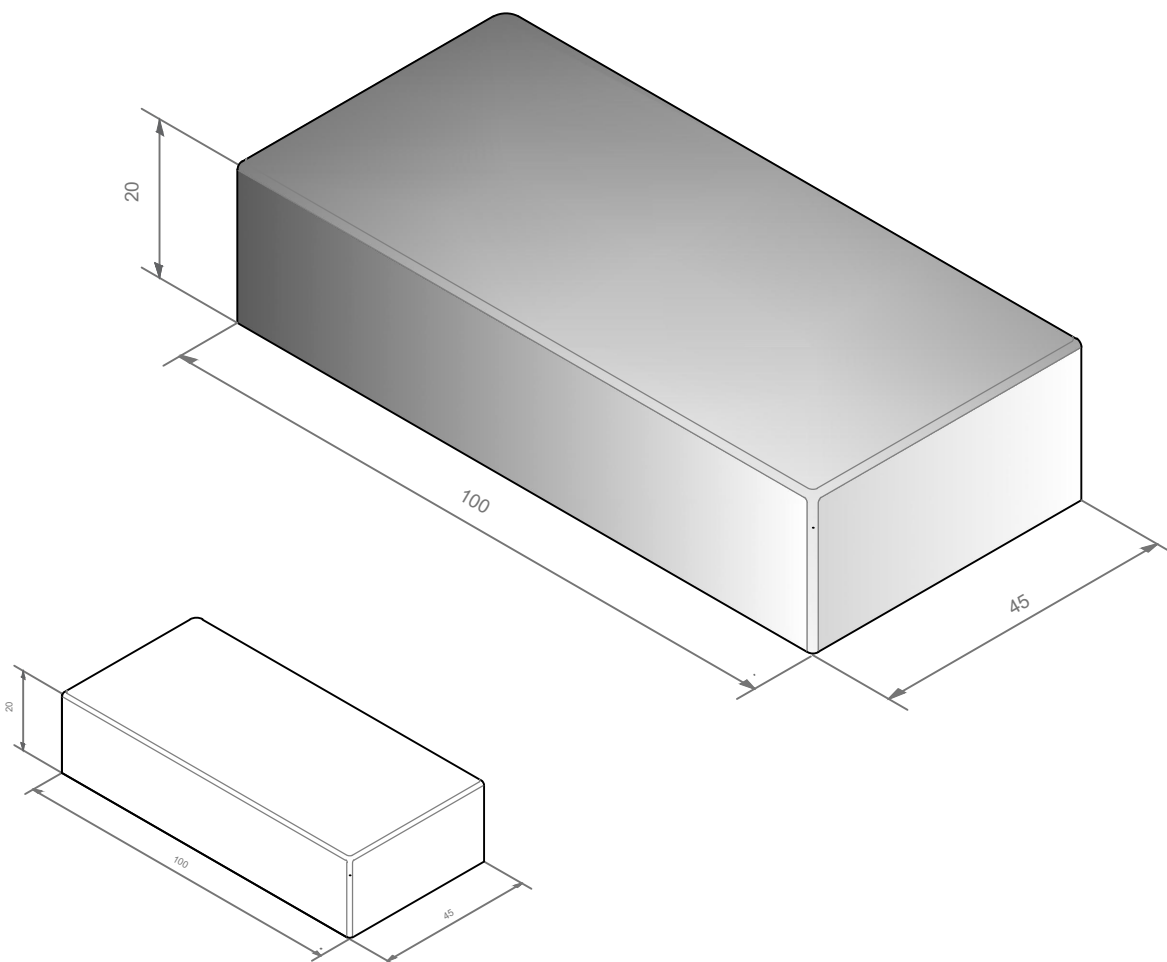



Traptrede 100x45x20



Type	Afmetingen (lxbxh)	Gewicht (kg)	Standaard uitvoering
685gb	100 x 45 x 20	216	grijs beton
685bk	100 x 45 x 20	216	bk zwart

Project : Traptrede 100x45x20		
Opdrachtgever : Atsma Sierbeton BV		
 TEKENBUREAU VAN ASSEN Zaailand 60 9205 EH Drachten www.tekenbureauvanassen.nl tel.: 06 222 75 844 info@tekenbureauvanassen.nl fax: 084 836 34 22	Onderdeel: type: 685	
	Schaal : nvt Formaat : A4 Get. : pva Datum : 16-11-2018 Gewijzigd :	Werknr. : 18-271
		Bladnr. :

Atsma Sierbeton BV
 Innovatielaan 17
 8447 SN Heerenveen
 Tel: 0513 628888

Web: www.atmasierbeton.nl
 E-mail: info@atmasierbeton.nl

