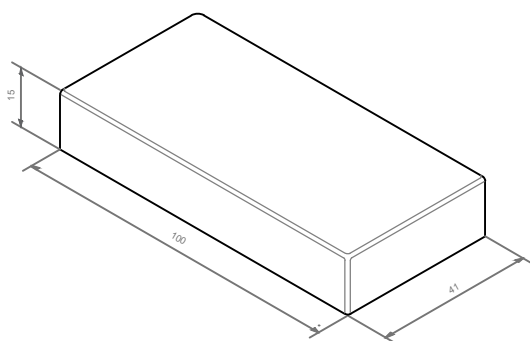
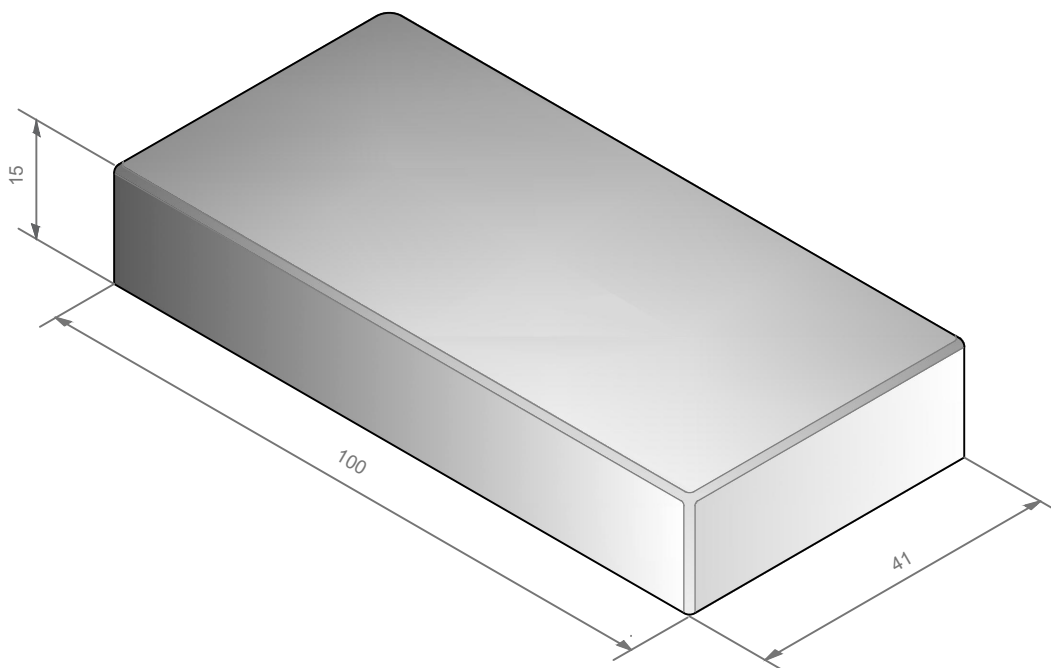




Traptrede 100x41x15



Type	Afmetingen (lxbxh)	Gewicht (kg)	Standaard uitvoering
688gb	100 x 41 x 15	147	grijs beton
688bk	100 x 41 x 15	147	bk zwart

Extra informatie:

Traptreden helpen het hoogteverschil te overbruggen ten plaatse van een looproutte.

Project : Traptrede		Atsma Sierbeton BV Innovatielaan 17 8447 SN Heerenveen Tel: 0513 628888		
Opdrachtgever : Atsma Sierbeton BV				
 Zaailand 60 9205 EH Drachten www.tekenbureauvanassen.nl tel : 06 222 75 844 info@tekenbureauvanassen.nl fax : 084 836 34 22	Onderdeel: type: 688	Werknr. : 18-271		
	Schaal : nvt Formaat : A4 Get. : pva Datum : 17-06-2020 Gewijzigd :	Bladnr. :		Web: www.atsmasierbeton.nl E-mail: info@atsmasierbeton.nl