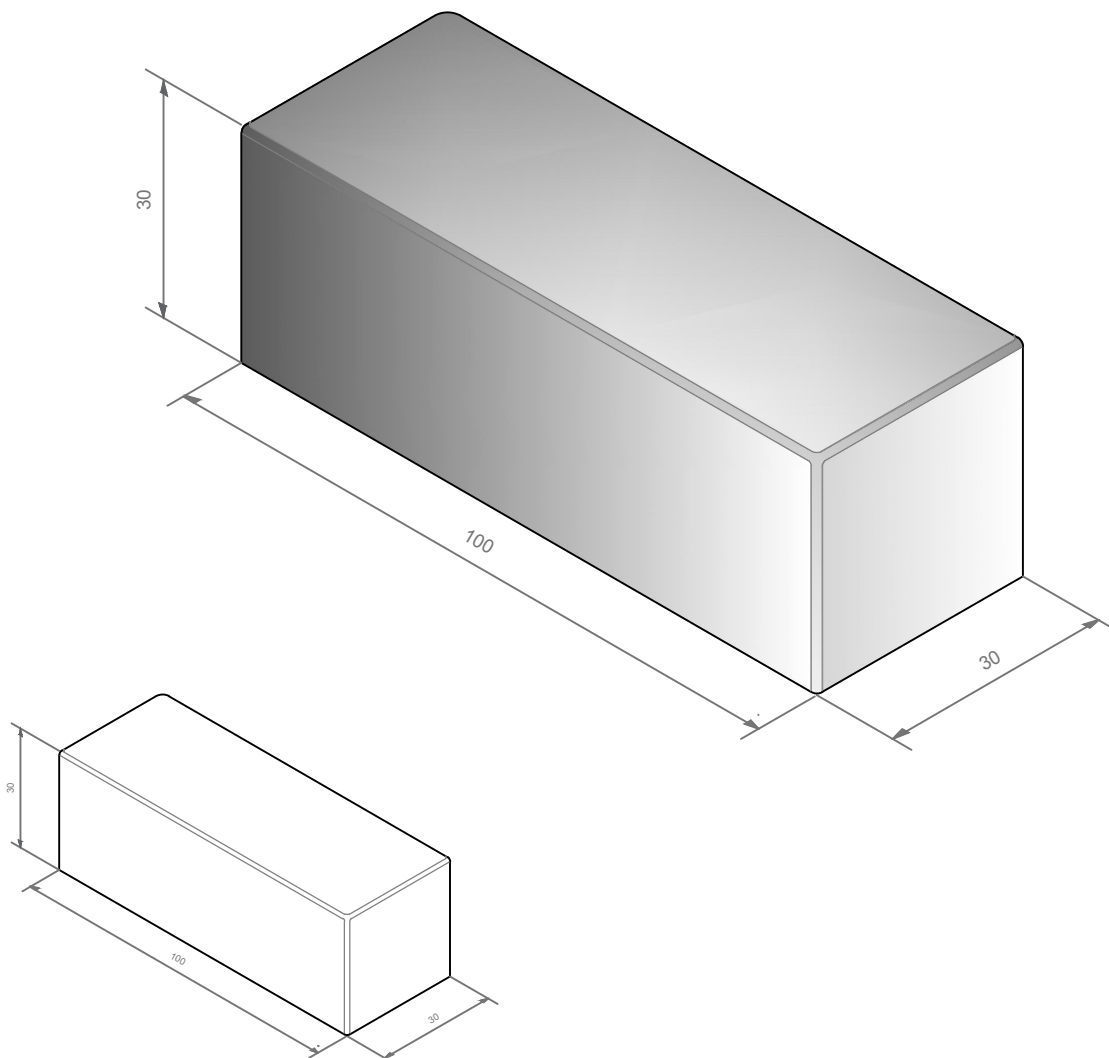




Traptrede 100x30x30



Type	Afmetingen (lxbxh)	Gewicht (kg)	Standaard uitvoering
687gb	100 x 30 x 30	216	grijs beton
687bk	100 x 30 x 30	216	bk zwart

Extra informatie:

Traptreden helpen het hoogteverschil te overbruggen ten plaatse van een looproute.

Project : Traptrede 100x30x30		Atsma Sierbeton BV Innovatielaan 17 8447 SN Heerenveen Tel: 0513 628888		
Opdrachtgever : Atsma Sierbeton BV				
 TEKENBUREAU VAN ASSEN Zaailand 60 9205 EH Drachten www.tekenbureauvanassen.nl tel.: 06 222 75 844 info@tekenbureauvanassen.nl fax: 084 836 34 22	Onderdeel: type: 687	Werknr. : 20-332		
	Schaal : nvt Formaat : A4 Get. : pva Datum : 23-01-2020 Gewijzigd :	Bladnr. :		Web: www.atsmasierbeton.nl E-mail: info@atsmasierbeton.nl