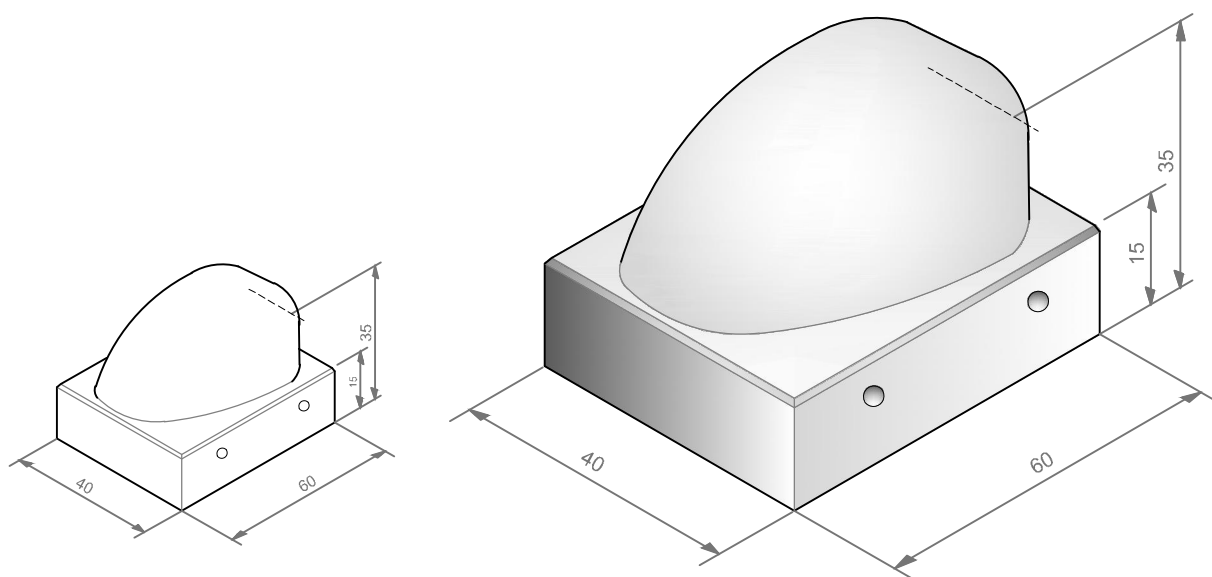


# Schampblok Afgerond





Type	Afmetingen (lxbxh)	Voet	Gewicht (kg)	Wapening	Standaard uitvoering
415gb	60x40x35	60x40x15	150	-	grijs beton
415bk	60x40x35	60x40x15	150	-	bk zwart
415gg	60x40x35	60x40x15	150	-	gewassen grint
415wt	60x40x35	60x40x15	150	-	wit
415gl	60x40x35	60x40x15	150	-	geel
415sg	60x40x35	60x40x15	150	-	signaal geel

#### Extra informatie:

Het schampblok noemen we ook wel schrikblok of bochtbeschermingsblok. Het afsnijden van bochten is verleden tijd. Door het op de juiste manier plaatsen van onze schampblokken beschermt u berm, beplanting en bestrating. De schampblokken worden zowel binnen als buiten de bebouwde kom toegepast, bij rotondes, tankstations of op industrie- en bedrijfsterreinen. Wij leveren ze standaard in grijsbeton maar een wit of geel (door-en-door of geschilderd) schampblok heeft een grotere attentiewaarde. Al onze schampblokken zijn voorzien van gaten: geschikt voor betonijzer van  $\varnothing$  12.

Het afgerond schampblok is een alternatief op onze schampblokken met een rechte punt/hoek.

Project : Schampblok afgerond		Atsma Sierbeton BV Innovatielaan 17 8447 SN Heerenveen Tel: 0513 628888		
Opdrachtgever : Atsma Sierbeton BV				
 TEKENBUREAU VAN ASSEN Zaailand 60 9205 EH Drachten www.tekenbureauvanassen.nl tel. 06 222 75 844 info@tekenbureauvanassen.nl fax. 064 836 34 22	Onderdeel: type 415	Werknr. : 18-271		
	Schaal : nvt Formaat : A4 Get. : pva Datum : 01-11-2018 Gewijzigd :	Bladnr. :		Web: www.atsmasierbeton.nl E-mail: info@atsmasierbeton.nl