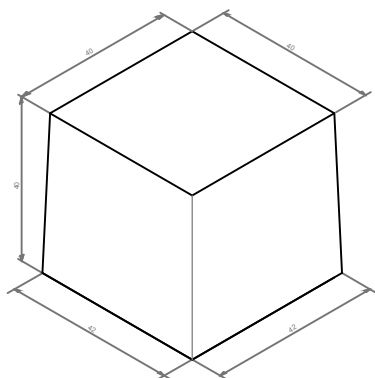
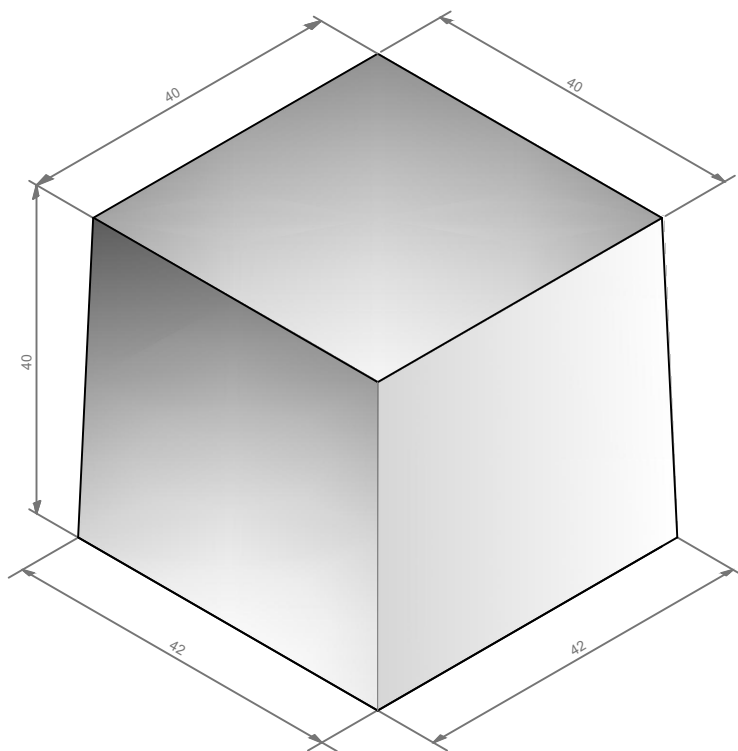




Poer 40 x 40/42 x 40



Type	Afmetingen (lxbxh)	Gewicht (kg)	Standaard uitvoering
333gb	40 x 40 x 42	157	grijs beton
333bk	40 x 40 x 42	157	bk zwart

Extra informatie:

Met gebruik van een betonpoer worden de krachten van "het bouwerk" op een effectieve wijze overgebracht aan de ondergrond. Een poer is ook uitstekend geschikt als stormanker of voor het plaatsen van een paal met (verkeers)bord of een hekwerk. Ter bevordering van de bevestiging zijn onze poeren voorzien van een sparing, schroefhuls of pijpje.

Project : Poer 40 x 40/42 x 40		Atsma Sierbeton BV Innovatielaan 17 8447 SN Heerenveen Tel: 0513 628888		
Opdrachtgever : Atsma Sierbeton BV				
 Zaailand 60 9205 EH Drachten www.tekenbureauvanassen.nl tel.: 06 222 75 844 info@tekenbureauvanassen.nl fax: 084 836 34 22	Onderdeel: type: 333			
	Schaal : nvt Formaat : A4 Get. : pva Datum : 02-12-2022 Gewijzigd :	Werknr. : 22-397 Bladnr. :	Web: www.atsmasierbeton.nl E-mail: info@atsmasierbeton.nl	