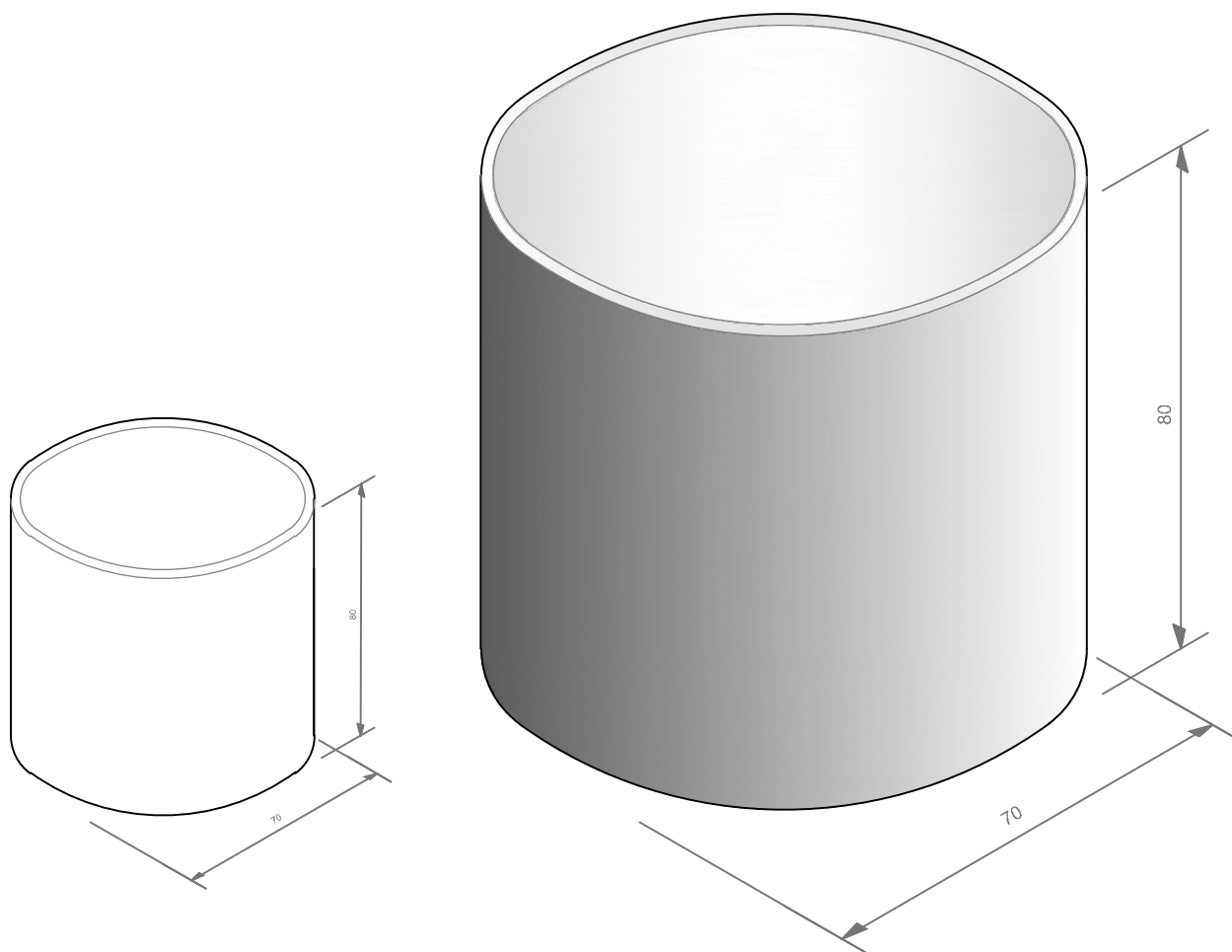


# Poef rond






Type	Afmetingen (lxbxh)	Voet	Gewicht (kg)	Wapening	Standaard uitvoering
565gb	ø 70x80	-	730	-	grijs beton
565bk	ø 70x80	-	730	-	bk zwart
565gg	ø 70x80	-	730	-	gewassen grint
565wt	ø 70x80	-	730	-	wit

## Extra informatie:

Onze poefs - vierkant, rond en rechthoek - worden veel gebruikt als zitelement. Vaak in combinatie met de functie van afzetting bij scholen, winkelstraten of in (speel)parken voor ongewenst verkeer. De poef is standaard verkrijgbaar in grijsbeton, Bk. Zwart (antraciet), gewassen grint en wit beton.

Al onze poefs lopen iets tabs: de aangegeven afmeting is de grootst gemeten maat aan de onderzijde van de poef. De poefs zijn voorzien van een kleine ronding/vellingrand. Type 560 en 565 lopen (als uitzondering op de rest) bijna niet taps.

Project : Poef rond		Atsma Sierbeton BV Innovatielaan 17 8447 SN Heerenveen Tel: 0513 628888  Web: <a href="http://www.atsmasierbeton.nl">www.atsmasierbeton.nl</a> E-mail: <a href="mailto:info@atsmasierbeton.nl">info@atsmasierbeton.nl</a>			
Opdrachtgever : Atsma Sierbeton BV					
 Zaailand 60 9205 EH Drachten					
Onderdeel: type: 565		Schaal : nvt	Formaat : A4	Get. : pva	Werknr. : 18-271
 www.tekenbureauvanassen.nl tel. 06 222 75 844 info@tekenbureauvanassen.nl fax. 064 836 34 22		Datum : 01-11-2018	Gewijzigd :	Bladnr. :	