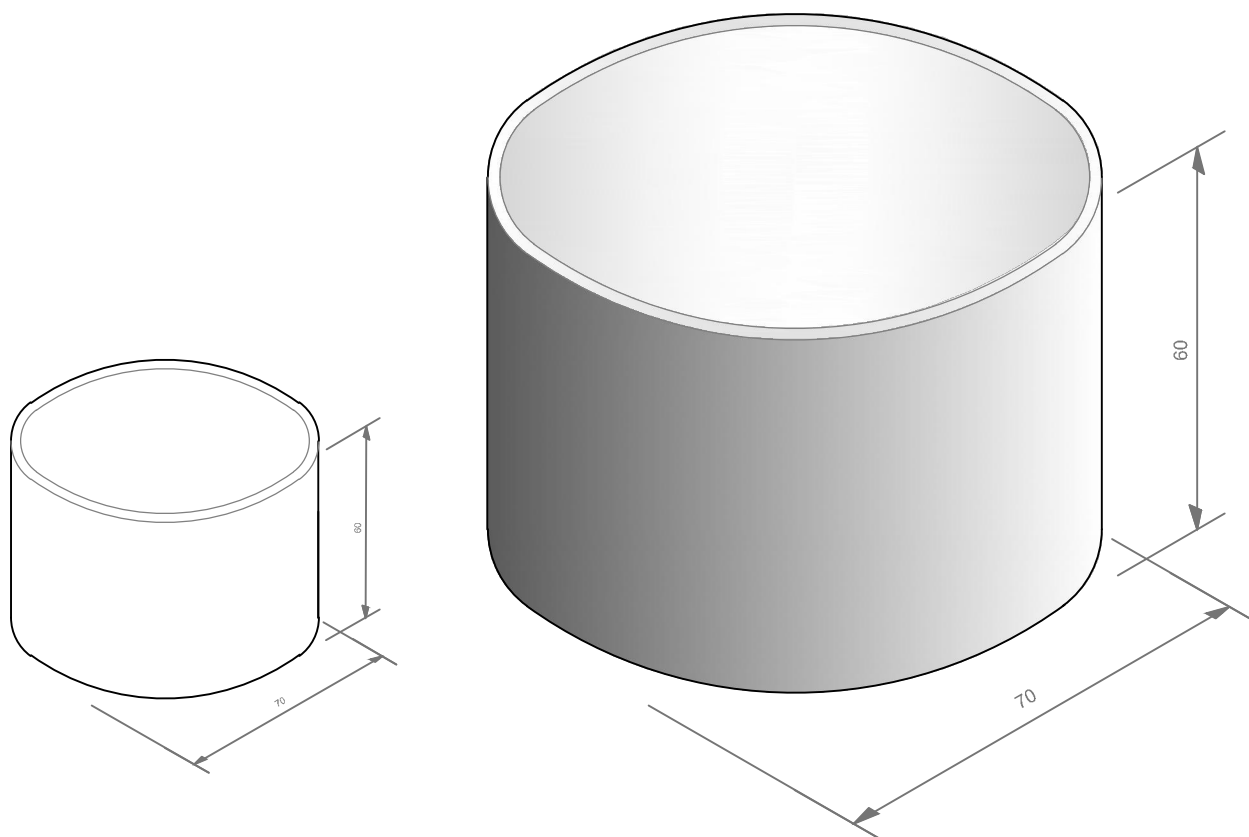


Poef rond





Type	Afmetingen (lxbxh)	Voet	Gewicht (kg)	Wapening	Standaard uitvoering
560gb	ø 70x60	-	550	-	grijs beton
560bk	ø 70x60	-	550	-	bk zwart
560gg	ø 70x60	-	550	-	gewassen grint
560wt	ø 70x60	-	550	-	wit

Extra informatie:

Onze poefs - vierkant, rond en rechthoek - worden veel gebruikt als zitelement. Vaak in combinatie met de functie van afzetting bij scholen, winkelstraten of in (speel)parken voor ongewenst verkeer. De poef is standaard verkrijgbaar in grijsbeton, Bk. Zwart (antraciet), gewassen grint en wit beton.

Al onze poefs lopen iets tabs: de aangegeven afmeting is de grootst gemeten maat aan de onderzijde van de poef. De poefs zijn voorzien van een kleine ronding/vellingrand. Type 560 en 565 lopen (als uitzondering op de rest) bijna niet taps.

Project : Poef rond		Atsma Sierbeton BV Innovatielaan 17 8447 SN Heerenveen Tel: 0513 628888		
Opdrachtgever : Atsma Sierbeton BV				
 Zaailand 60 9205 EH Drachten www.tekenbureauvanassen.nl tel. 06 222 75 844 info@tekenbureauvanassen.nl fax. 064 836 34 22	Onderdeel: type: 560			
	Schaal : nvt Formaat : A4 Get. : pva Datum : 01-11-2018 Gewijzigd :	Werknr. : 18-271 Bladnr. :	Web: www.atsmasierbeton.nl E-mail: info@atsmasierbeton.nl	