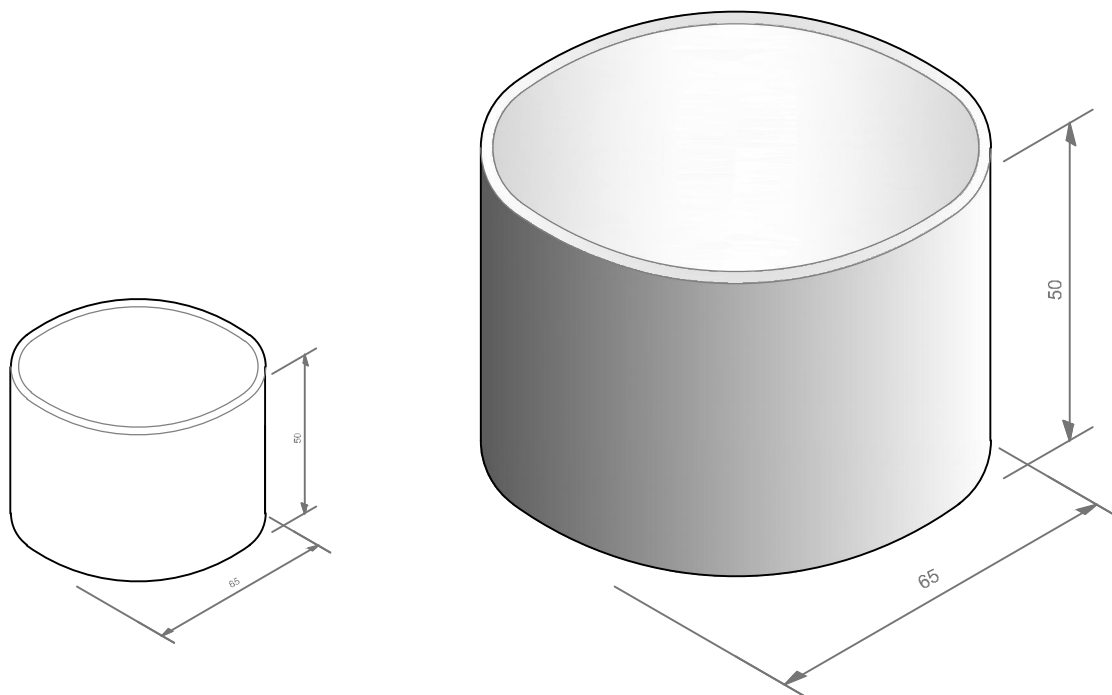


# Poef rond



Type	Afmetingen (lxbxh)	Voet	Gewicht (kg)	Wapening	Standaard uitvoering
555gb	ø 65x50	-	398	-	grijs beton
555bk	ø 65x50	-	398	-	bk zwart
555gg	ø 65x50	-	398	-	gewassen grint
555wt	ø 65x50	-	398	-	wit

#### Extra informatie:

Onze poefs – vierkant, rond en rechthoek – worden veel gebruikt als zitelement. Vaak in combinatie met de functie van afzetting bij scholen, winkelstraten of in (speel)parken voor ongewenst verkeer. De poef is standaard verkrijgbaar in grijsbeton, bk-zwart (antraciet), gewassen grint en wit beton en zijn voorzien van een kleine ronding/veltingrand. Al onze poefs lopen iets taps: de aangegeven afmeting is de grootst gemeten maat aan de onderzijde van de poef. Type 517, 560, 565 en 568 lopen – als uitzondering op de rest – bijna niet taps.

Project : Poef rond

Oprachtgever : Atsma Sierbeton BV

Atsma Sierbeton BV  
 Innovatielaan 17  
 8447 SN Heerenveen  
 Tel: 0513 628888

Web: [www.atsmasierbeton.nl](http://www.atsmasierbeton.nl)  
 E-mail: [info@atsmasierbeton.nl](mailto:info@atsmasierbeton.nl)



**TEKENBUREAU VAN ASSEN**

Zaailand 60 9205 EH Drachten

[www.tekenbureauvanassen.nl](http://www.tekenbureauvanassen.nl) tel. 06 222 75 844  
[info@tekenbureauvanassen.nl](mailto:info@tekenbureauvanassen.nl) fax. 064 836 34 22

Onderdeel: type: 555

Schaal : nvt  
 Formaat : A4  
 Get. : pva  
 Datum : 01-11-2018  
 Gewijzigd :

Werknr. : 18-271

Bladnr. :