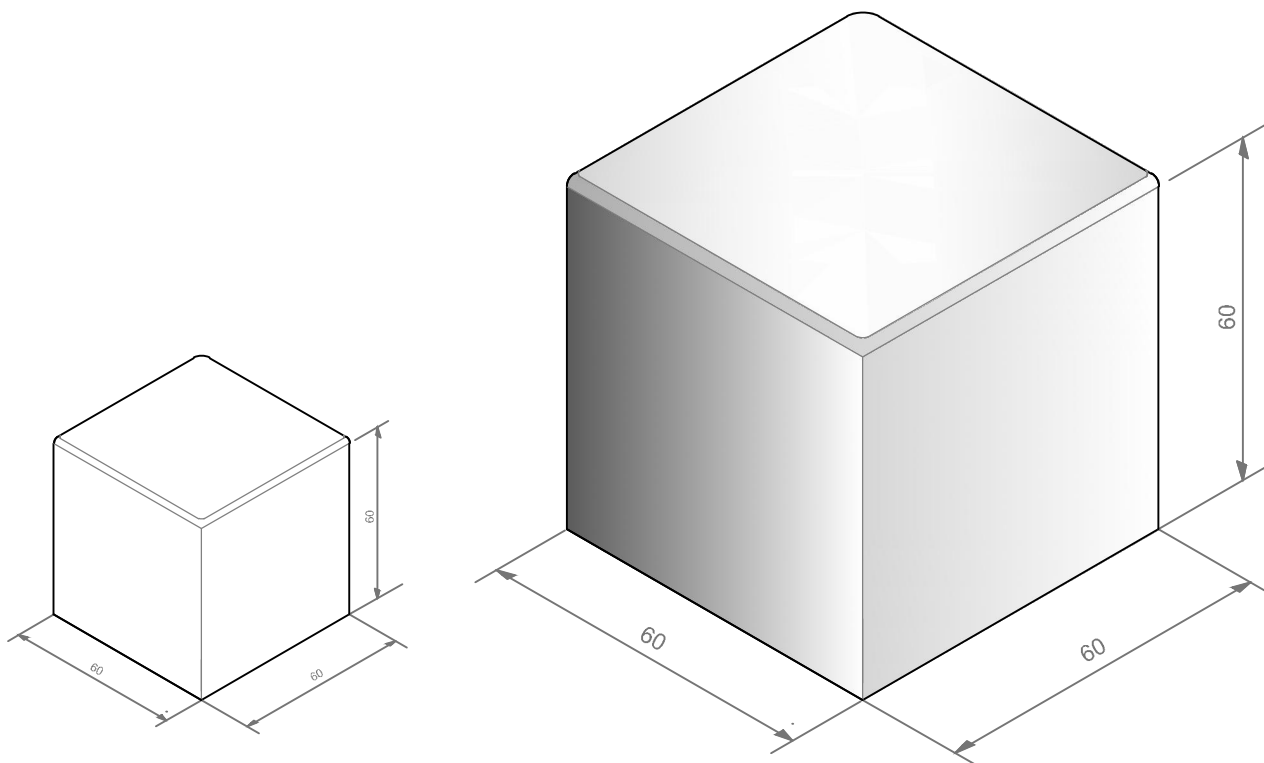


Poef vierkant



Type	Afmetingen (lxbxh)	Voet	Gewicht (kg)	Wapening	Standaard uitvoering
505gb	60x60x60	-	520	-	grijs beton
505bk	60x60x60	-	520	-	bk zwart
505gg	60x60x60	-	520	-	gewassen grint
505wt	60x60x60	-	520	-	wit

Extra informatie:

Onze poefs - vierkant, rond en rechthoek - worden veel gebruikt als zitelement. Vaak in combinatie met de functie van afzetting bij scholen, winkelstraten of in (speel)parken voor ongewenst verkeer. De poef is standaard verkrijgbaar in grijsbeton, Bk. Zwart (antraciet), gewassen grint en wit beton.

Al onze poefs lopen iets tabs: de aangegeven afmeting is de grootst gemeten maat aan de onderzijde van de poef. De poefs zijn voorzien van een kleine ronding/vellingrand.

Project : Poef vierkant		Atsma Sierbeton BV Innovatielaan 17 8447 SN Heerenveen Tel: 0513 628888 Web: www.atsmasierbeton.nl E-mail: info@atsmasierbeton.nl		
Opdrachtgever : Atsma Sierbeton BV				
Zaailand 60 9205 EH Drachten www.tekenbureauvanassen.nl tel. 06 222 75 844 info@tekenbureauvanassen.nl fax. 064 836 34 22				
Onderdeel: type: 505		Schaal : nvt	Werknr. : 18-271	
		Formaat : A4		
		Get. : pva		
		Datum : 01-11-2018		
		Gewijzigd :	Bladnr. :	