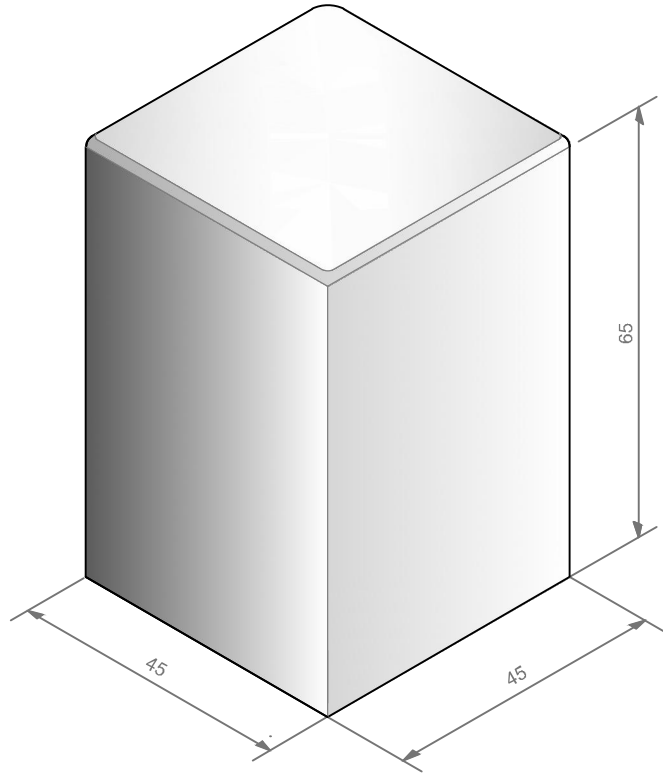
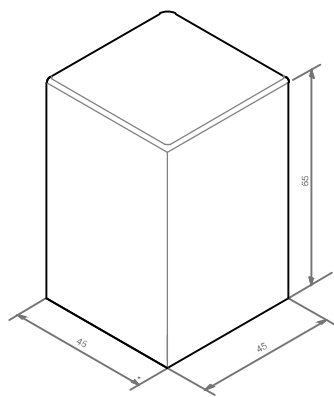


# Poef rechthoek



Type	Afmetingen (lxbxh)	Voet	Gewicht (kg)	Wapening	Standaard uitvoering
515gb	45x45x65	-	315	-	grijs beton
515bk	45x45x65	-	315	-	bk zwart
515gg	45x45x65	-	315	-	gewassen grint
515wt	45x45x65	-	315	-	wit

## Extra informatie:

Onze poefs - vierkant, rond en rechthoek - worden veel gebruikt als zitelement. Vaak in combinatie met de functie van afzetting bij scholen, winkelstraten of in (speel)parken voor ongewenst verkeer. De poef is standaard verkrijgbaar in grijsbeton, Bk. Zwart (antraciet), gewassen grint en wit beton.

Al onze poefs lopen iets tabs: de aangegeven afmeting is de grootst gemeten maat aan de onderzijde van de poef. De poefs zijn voorzien van een kleine ronding/vellingrand.

Project : Poef rechthoek

Oprachtgever : Atsma Sierbeton BV

Atsma Sierbeton BV  
Innovatielaan 17  
8447 SN Heerenveen  
Tel: 0513 628888

Web: [www.atsmasierbeton.nl](http://www.atsmasierbeton.nl)  
E-mail: [info@atsmasierbeton.nl](mailto:info@atsmasierbeton.nl)



Zaailand 60 9205 EH Drachten

[www.tekenbureauvanassen.nl](http://www.tekenbureauvanassen.nl) tel. 06 222 75 844  
[info@tekenbureauvanassen.nl](mailto:info@tekenbureauvanassen.nl) fax. 064 836 34 22

Onderdeel: type: 515

Schaal : nvt  
Formaat : A4  
Get. : pva  
Datum : 01-11-2018  
Gewijzigd :

Werknr. : 18-271

Bladnr. :