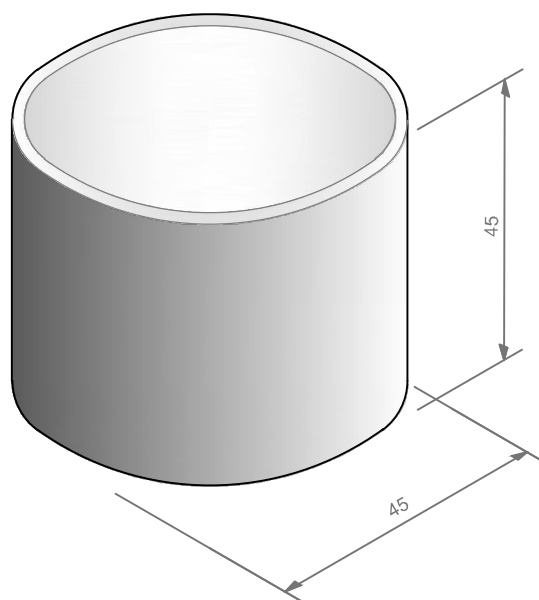
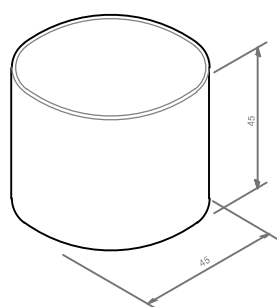


Poef rond



Type	Afmetingen (lxbxh)	Voet	Gewicht (kg)	Wapening	Standaard uitvoering
535gb	ø 45x45	-	183	-	grijs beton
535bk	ø 45x45	-	183	-	bk zwart
535gg	ø 45x45	-	183	-	gewassen grint
535wt	ø 45x45	-	183	-	wit

Extra informatie:

Onze poefs – vierkant, rond en rechthoek – worden veel gebruikt als zitelement. Vaak in combinatie met de functie van afzetting bij scholen, winkelstraten of in (speel)parken voor ongewenst verkeer. De poef is standaard verkrijgbaar in grijsbeton, bk-zwart (antraciet), gewassen grint en wit beton en zijn voorzien van een kleine ronding/vellingrand. Al onze poefs lopen iets taps: de aangegeven afmeting is de grootst gemeten maat aan de onderzijde van de poef. Type 517, 560, 565 en 568 lopen – als uitzondering op de rest – bijna niet taps.

Project : Poef rond

Oprachtgever : Atsma Sierbeton BV

Atsma Sierbeton BV
 Innovatielaan 17
 8447 SN Heerenveen
 Tel: 0513 628888

Web: www.atsmasierbeton.nl
 E-mail: info@atsmasierbeton.nl



Zaailand 60 9205 EH Drachten

Onderdeel: type: 535

Schaal : nvt
 Formaat : A4
 Get. : pva
 Datum : 01-11-2018
 Gewijzigd :

Werknr. : 18-271

Bladnr. :

www.tekenbureauvanassen.nl tel. 06 222 75 844
info@tekenbureauvanassen.nl fax. 064 836 34 22