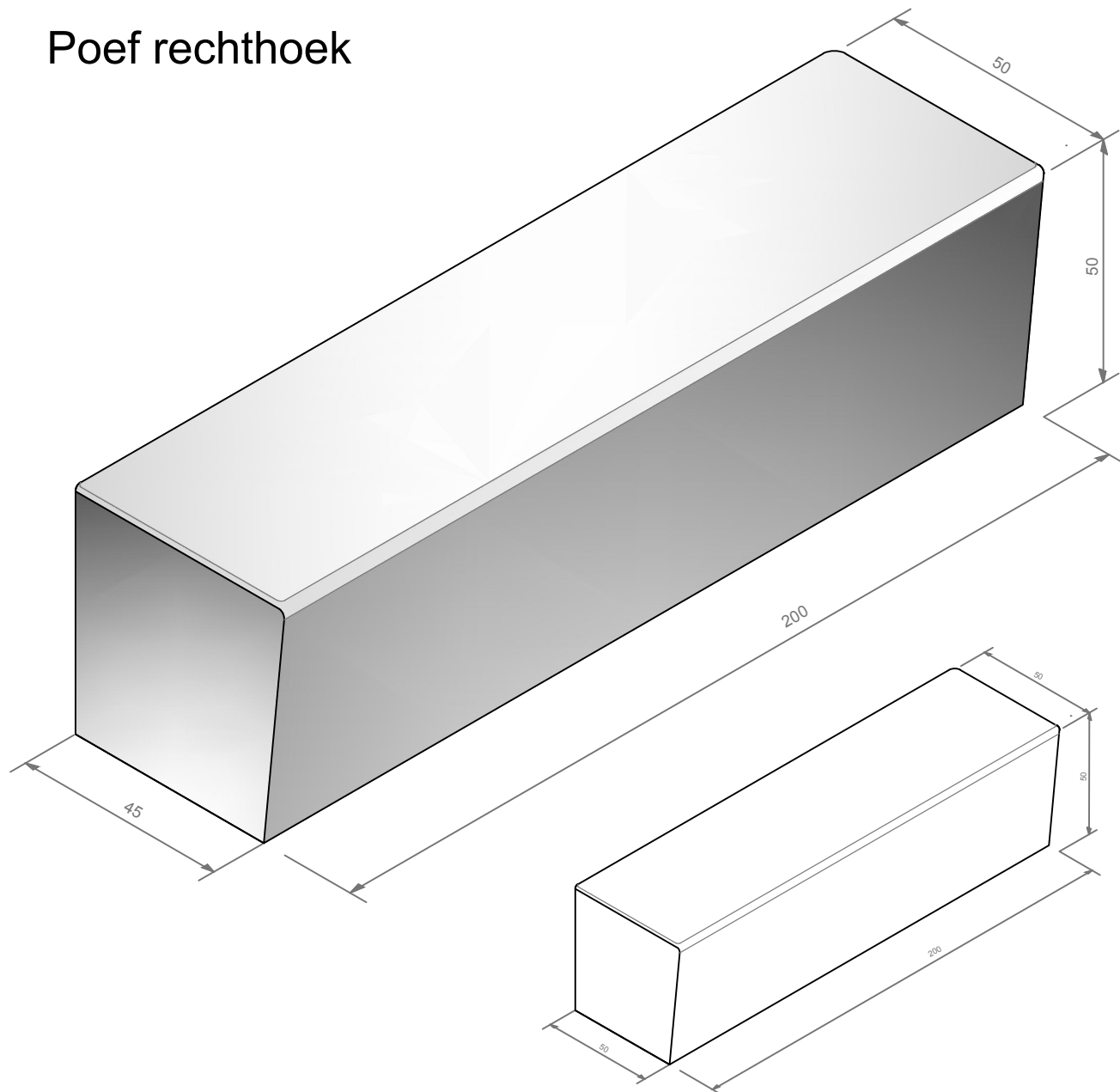


Poef rechthoek



Type	Afmetingen (lxbxh)	Gewicht (kg)	Standaard uitvoering
525gb	200x50/45x50	1140	grijs beton
525bk	200x50/45x50	1140	bk zwart
525gg	200x50/45x50	1140	gewassen grint
525wt	200x50/45x50	1140	wit

Extra informatie:

Onze poefs – vierkant, rond en rechthoek – worden veel gebruikt als zitelement. Vaak in combinatie met de functie van afzetting bij scholen, winkelstraten of in (speel)parken voor ongewenst verkeer. De poef is standaard verkrijgbaar in grijsbeton, bk-zwart (antraciet), gewassen grint en wit beton en zijn voorzien van een kleine ronding/vellingrand. Al onze poefs lopen iets taps: de aangegeven afmeting is de grootst gemeten maat aan de onderzijde van de poef. Type 517, 560, 565 en 568 lopen – als uitzondering op de rest – bijna niet taps.

Project : Poef rechthoek		Atsma Sierbeton BV Innovatielaan 17 8447 SN Heerenveen Tel: 0513 628888		
Opdrachtgever : Atsma Sierbeton BV				
TEKENBUREAU VAN ASSEN Zaailand 60 9205 EH Drachten www.tekenbureauvanassen.nl tel.: 06 222 75 844 info@tekenbureauvanassen.nl fax: 084 836 34 22	Onderdeel: type: 525	Web: www.atsmasierbeton.nl E-mail: info@atsmasierbeton.nl		
	Schaal : nvt Formaat : A4 Get. : pva Datum : 02-02-2019 Gewijzigd :	Werknr. : 19-304 Bladnr. :		