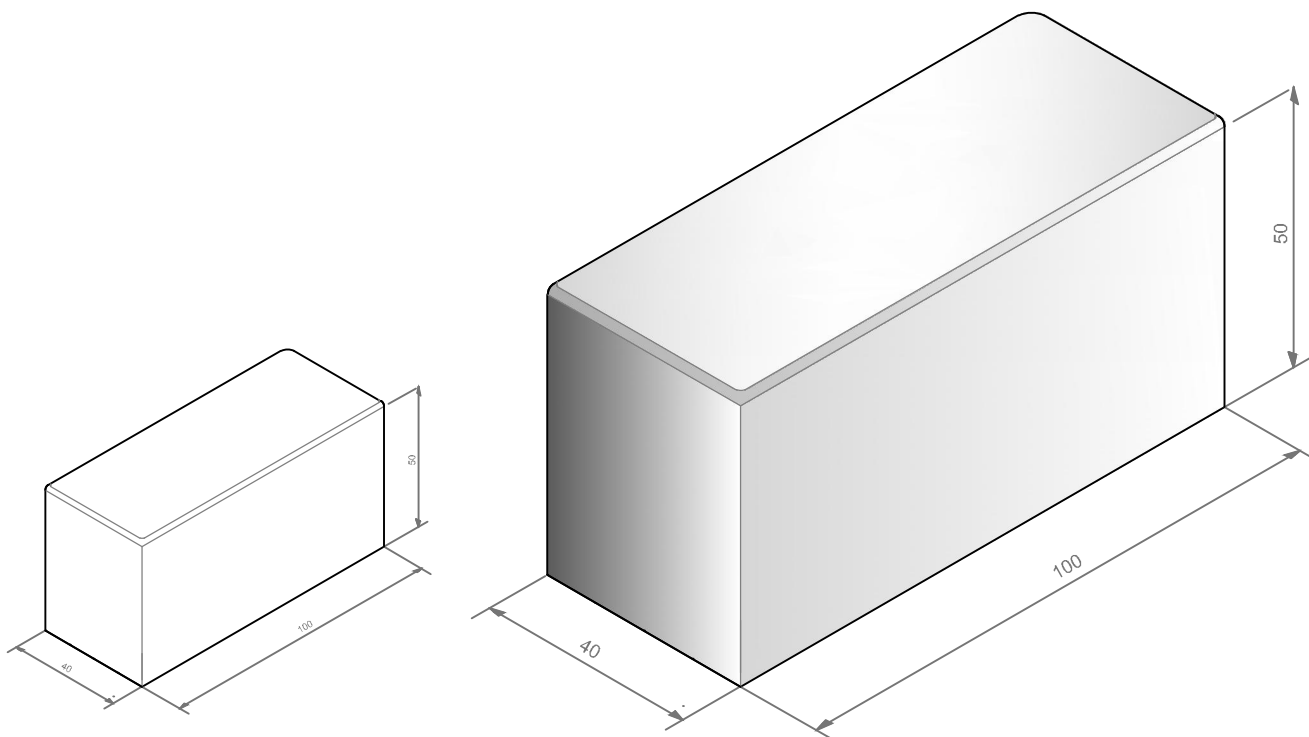


Poef rechthoek



Type	Afmetingen (lxbxh)	Voet	Gewicht (kg)	Wapening	Standaard uitvoering
520gb	100x40x50	-	480	-	grijs beton
520bk	100x40x50	-	480	-	bk zwart
520gg	100x40x50	-	480	-	gewassen grint
520wt	100x40x50	-	480	-	wit

Extra informatie:

Onze poefs - vierkant, rond en rechthoek - worden veel gebruikt als zitelement. Vaak in combinatie met de functie van afzetting bij scholen, winkelstraten of in (speel)parken voor ongewenst verkeer. De poef is standaard verkrijgbaar in grijsbeton, Bk. Zwart (antraciet), gewassen grint en wit beton.

Al onze poefs lopen iets tabs: de aangegeven afmeting is de grootst gemeten maat aan de onderzijde van de poef. De poefs zijn voorzien van een kleine ronding/vellingrand.

Project : Poef rechthoek

Oprachtgever : Atsma Sierbeton BV

Atsma Sierbeton BV
 Innovatielaan 17
 8447 SN Heerenveen
 Tel: 0513 628888



Web: www.atsmasierbeton.nl
 E-mail: info@atsmasierbeton.nl



Zaailand 60 9205 EH Drachten

www.tekenbureauvanassen.nl tel. 06 222 75 844
info@tekenbureauvanassen.nl fax. 064 836 34 22

Onderdeel: type: 520

Schaal : nvt
 Formaat : A4
 Get. : pva
 Datum : 01-11-2018
 Gewijzigd :

Werknr. : 18-271

Bladnr. :