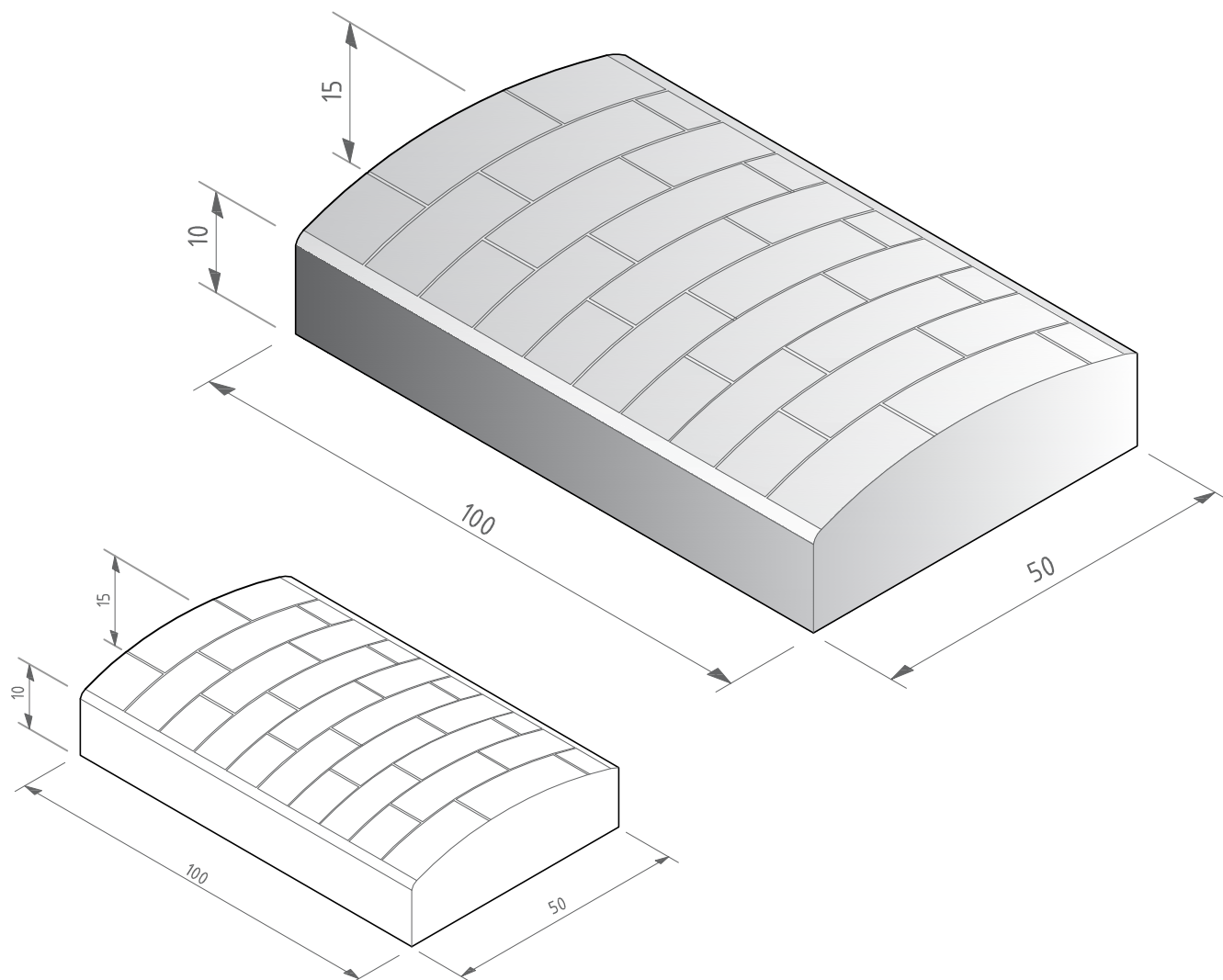




Overrijdbare band



Type	Afmetingen (lxbxh)	Gewicht (kg)	Standaard uitvoering
738gb	100 x 50 x 10/15	160	grijs beton
738bk	100 x 50 x 10/15	160	bk zwart

Extra informatie:

Deze overrijdbare band is ook verkrijgbaar in de afmeting: 100 x 50 x 10/13

Project : Overrijdbare band		Atsma Sierbeton BV Innovatielaan 17 8447 SN Heerenveen Tel: 0513 628888	
Opdrachtgever : Atsma Sierbeton BV			
 TEKENBUREAU VAN ASSEN Zaailand 60 9205 EH Drachten www.tekenbureauvanassen.nl tel. 06 222 75 844 info@tekenbureauvanassen.nl fax. 064 836 34 22	Onderdeel: type: 738	Werknr. : 18-271 Bladnr. :	
	Schaal : nvt Formaat : A4 Get. : pva Datum : 05-11-2018 Gewijzigd :		
		Web: www.atsmasierbeton.nl E-mail: info@atsmasierbeton.nl	