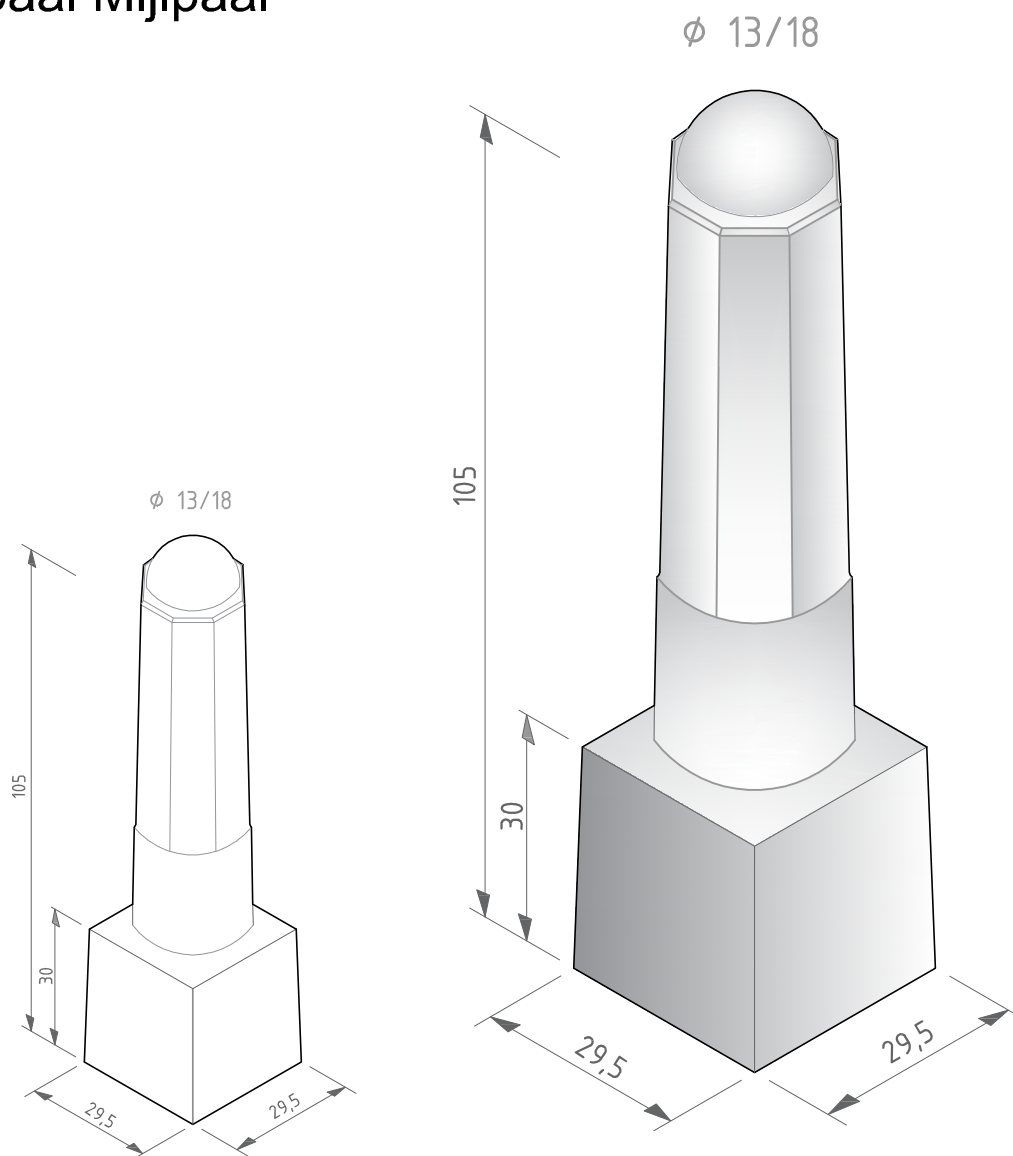


Sierpaal Mijlpaal



Type	Afmetingen (lxbxh)	Tapse voet	Gewicht (kg)	Wapening	Standaard uitvoering
255gb	ø 13/18 x hg.105	29,5 x 29,5 x 30	105	4 x ø8	grijs beton
255bk	ø 13/18 x hg.105	29,5 x 29,5 x 30	105	4 x ø8	bk zwart
255gg	ø 13/18 x hg.105	29,5 x 29,5 x 30	105	4 x ø8	gewassen grint
255wt	ø 13/18 x hg.105	29,5 x 29,5 x 30	105	4 x ø8	wit

Extra informatie:

Een betonpaal kan op eenvoudige wijze een straat toegankelijk maken voor auto's. Het woonerf wordt een veilige plaats voor kinderen. Door het plaatsen van palen, eventueel in combinatie met bloembakken, wordt op een vriendelijke maar efficiënte manier het stoeparkeren belemmerd. Eventueel kunnen palen voorzien worden van één of meerdere schroefhuizen t.b.v. de bevestiging van een ketting. Al onze palen worden voorzien van wapening.

Project : Sierpaal Mijlpaal

Oprachtgever : Atsma Sierbeton BV

Atsma Sierbeton BV
Innovatielaan 17
8447 SN Heerenveen
Tel: 0513 628888

Web: www.atsmasierbeton.nl
E-mail: info@atsmasierbeton.nl



**TEKENBUREAU
VAN ASSEN**

Zaailand 60 9205 EH Drachten

www.tekenbureauvanassen.nl tel. 06 222 75 844
info@tekenbureauvanassen.nl fax. 064 836 34 22

Onderdeel: type: 255

Schaal : nvt
Formaat : A4
Get. : pva
Datum : 29-10-2018
Gewijzigd :

Werknr. : 18-271

Bladnr. :