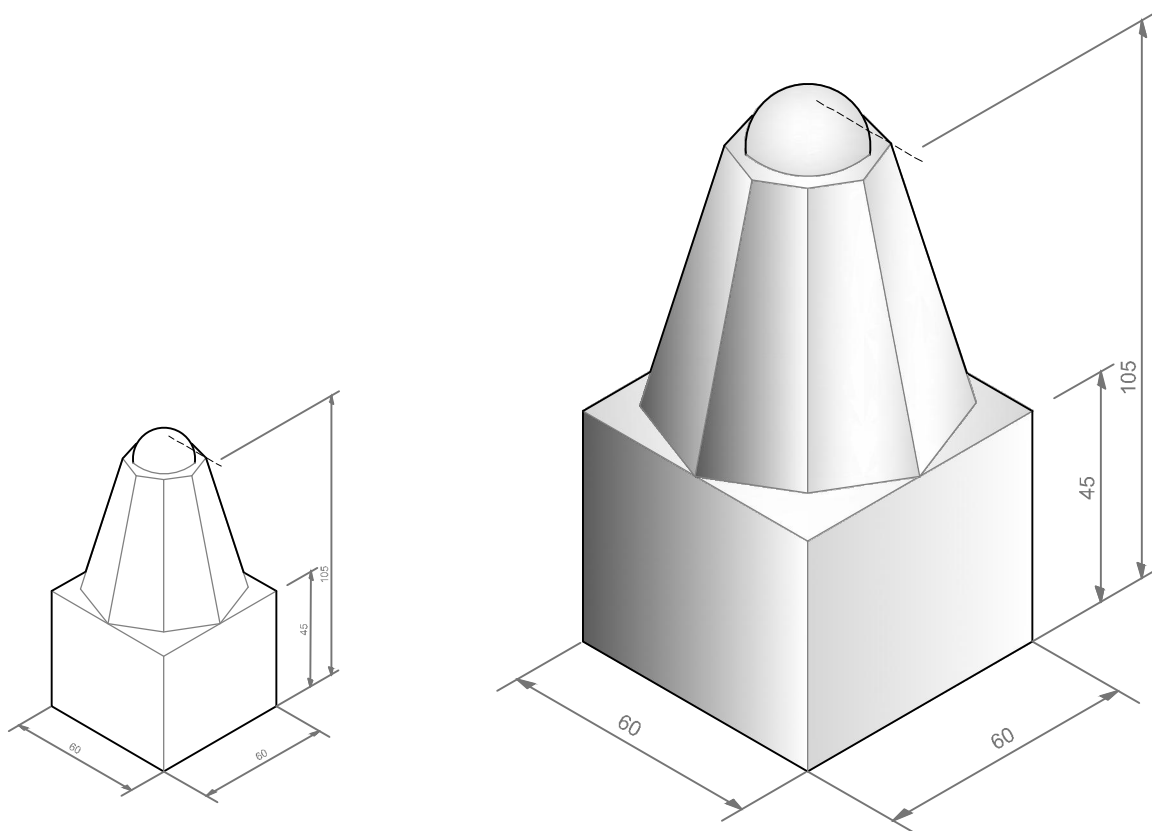


Klok + 4 hoeken



Type	Afmetingen (lxbxh)	Voet	Gewicht (kg)	Wapening	Standaard uitvoering
400gb	60x60x105	60x60x45	560	-	grijs beton
400bk	60x60x105	60x60x45	560	-	bk zwart
400gg	60x60x105	60x60x45	560	-	gewassen grint

Extra informatie:

Een bijzonder robuust, eigentijds en sierlijk element is de klok. Dit massief betonnen element heeft een vierkante voet die - eventueel gedeeltelijk - ingegraven kan worden. Het is een opvallende verschijning die ook zwaar verkeer weert. In de bovenkant, de ronde kop kan een schroefhuls gestort worden voor een hijssoog, wat het (ver-)plaatsen eenvoudiger maakt. De klok kan worden toegepast als hoekelement. Bij afgeronde bestrating - op de hoek van een stoep bijvoorbeeld - kan de aangepaste uitvoering gebruikt worden: type 405. Bij deze uitvoering is één van de hoeken van de voet afgerond. Deze loopt mee in de achthoek.

De klok wordt standaard uitgevoerd in gewassen wit grint - korrel dikte 2-4 - maar een andere uitvoering (bijvoorbeeld basalt) is uiteraard ook mogelijk.

Project : Klok + 4 hoeken

Oprachtgever : Atsma Sierbeton BV

Atsma Sierbeton BV
Innovatielaan 17
8447 SN Heerenveen
Tel: 0513 628888



Onderdeel: type: 400

Schaal : nvt
Formaat : A4
Get. : pva
Datum : 01-11-2018
Gewijzigd :

Werknr. : 18-271

Bladnr. :

Web: www.atsmasierbeton.nl
E-mail: info@atsmasierbeton.nl

