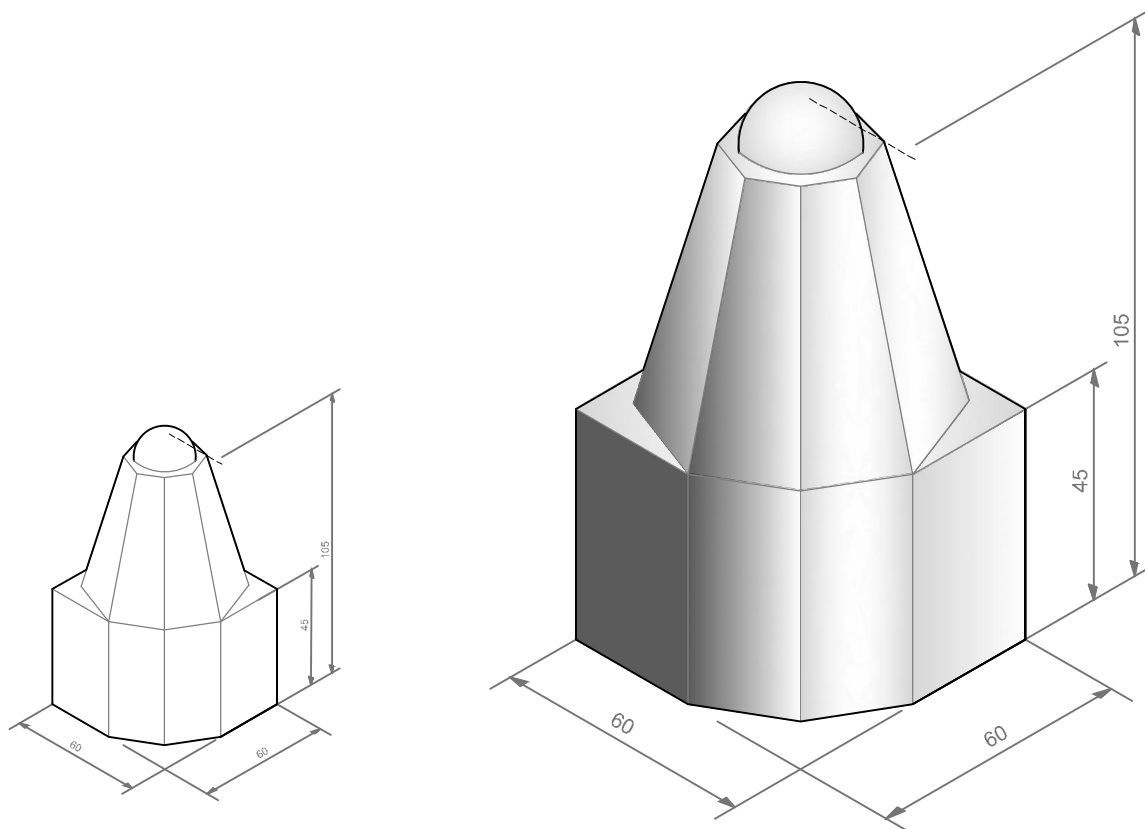


# Klok + 3 hoeken



Type	Afmetingen (lxbxh)	Voet	Gewicht (kg)	Wapening	Standaard uitvoering
405gb	60x60x105	60x60x45	560	-	grijs beton
405bk	60x60x105	60x60x45	560	-	bk zwart
405gg	60x60x105	60x60x45	560	-	gewassen grint

## Extra informatie:

Een bijzonder robuust, eigentijds en sierlijk element is de klok. Dit massief betonnen element heeft een vierkante voet die - eventueel gedeeltelijk - ingegraven kan worden. Het is een opvallende verschijning die ook zwaar verkeer weert. In de bovenkant, de ronde kop kan een schroefhuls gestort worden voor een hijssoog, wat het (ver-)plaatsen eenvoudiger maakt. De klok kan worden toegepast als hoekelement. Bij afgeronde bestrating - op de hoek van een stoep bijvoorbeeld - kan deze uitvoering met drie hoeken gebruikt worden. Eén van de vier hoeken van de voet is afgerond en loopt mee in de achthoek. Type 400, de klok met vier hoeken heeft een vierkante voet en is geschikt om middenin de bestrating te plaatsen.

De klok wordt standaard uitgevoerd in gewassen wit grint - korrel dikte 2-4 - maar een andere uitvoering (bijvoorbeeld basalt) is uiteraard ook mogelijk.

Project : Klok + 3 hoeken

Oprachtgever : Atsma Sierbeton BV

Atsma Sierbeton BV  
Innovatielaan 17  
8447 SN Heerenveen  
Tel: 0513 628888



Onderdeel: type: 405

Schaal : nvt  
Formaat : A4  
Get. : pva  
Datum : 01-11-2018  
Gewijzigd :

Werknr. : 18-271

Bladnr. :

www.tekenbureauvanassen.nl tel. 06 222 75 844  
info@tekenbureauvanassen.nl fax. 064 836 34 22

Web: [www.atsmasierbeton.nl](http://www.atsmasierbeton.nl)  
E-mail: [info@atsmasierbeton.nl](mailto:info@atsmasierbeton.nl)

