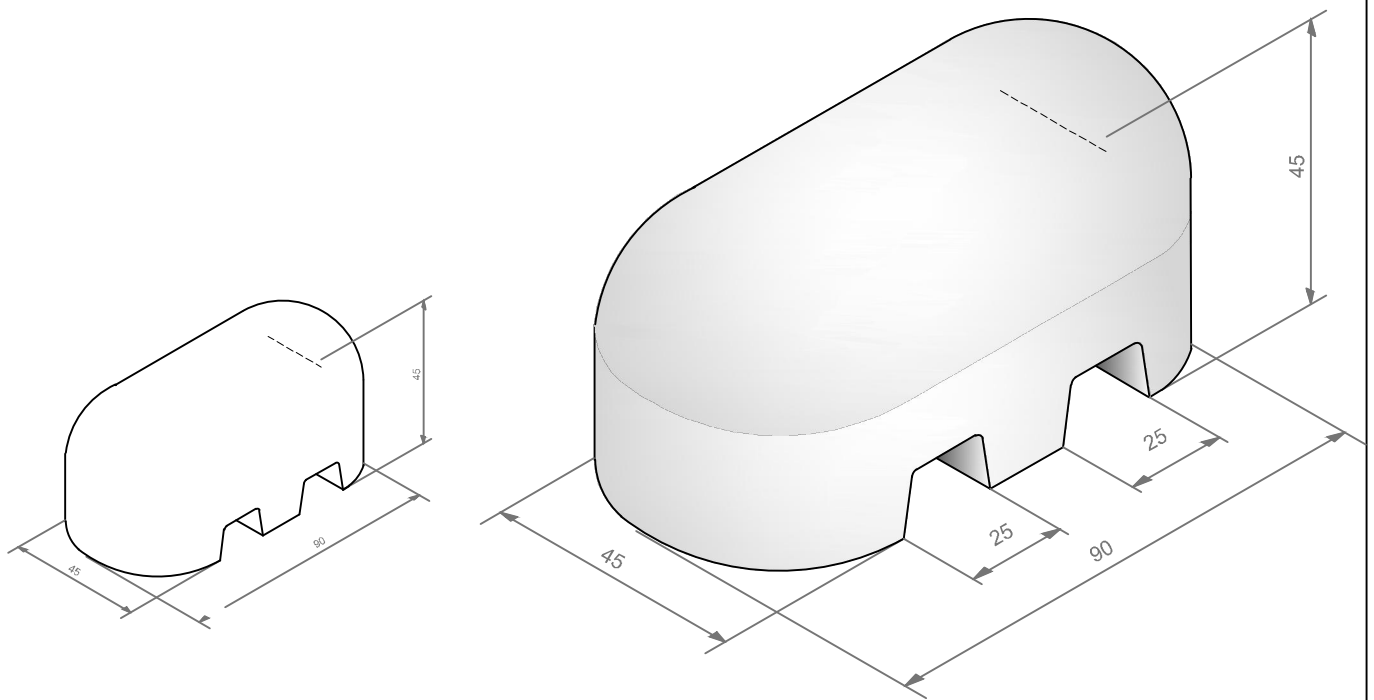


Jumboblok met lepelgaten



Type	Afmetingen (lxbxh)	Voet	Gewicht (kg)	Wapening	Standaard uitvoering
435gb	90x45x45	-	330	-	grijs beton
435bk	90x45x45	-	330	-	bk zwart
435wt	90x45x45	-	330	-	wit
435gl	90x45x45	-	330	-	geel
435sg	90x45x45	-	330	-	signaal geel

Extra informatie:

Het jumboblok is een gangbaar betonelement. Door de afgeronde vorm worden ze ook wel varkensruggen of biggenruggen genoemd. Dit massieve betonblok wordt vaak gebruikt als inbraakpreventie / ramkraakbeveiliging, als anti terreurblok, anti parkeerband of als bochtbeschermer voor zwaar verkeer. Maar ook als sierelement en pleinafzetting is het jumboblok zeer goed toepasbaar. Eventueel kan het jumboblok - bij zwaar verkeer - verlijmd worden op de verharde ondergrond. Door het gewicht en de vormgeving hebben onbevoegden weinig grip op het blok. Met het juiste gereedschap is het jumboblok goed te verplaatsen. Wilt u het jumboblok als tijdelijke oplossing gebruiken? Dan is de uitvoering met lepelgaten een uitkomst. Het jumboblok is standaard verkrijgbaar in grijsbeton, Bk. Zwart (antraciet), gewassen grint, wit beton, geel beton en geel geschilderd.

Project : Jumboblok met lepelgaten

Opdrachtgever : Atsma Sierbeton BV

Atsma Sierbeton BV
 Innovatielaan 17
 8447 SN Heerenveen
 Tel: 0513 628888



Web: www.atsmasierbeton.nl
 E-mail: info@atsmasierbeton.nl



Onderdeel: type: 435

Schaal : nvt
 Formaat : A4
 Get. : pva
 Datum : 01-11-2018
 Gewijzigd :

Werknr. : 18-271

Bladnr. :

www.tekenbureauvanassen.nl tel. 06 222 75 844
 info@tekenbureauvanassen.nl fax. 064 836 34 22