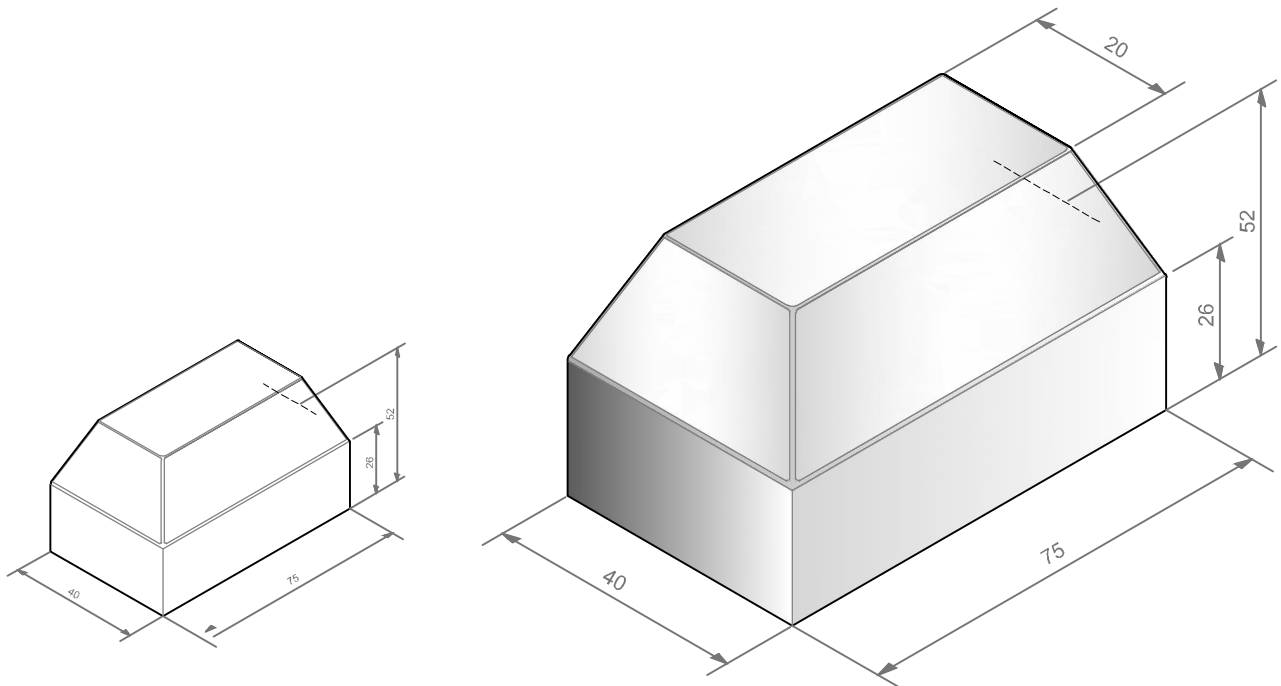


Geleideblok



Type	Afmetingen (lxbxh)	Voet	Gewicht (kg)	Wapening	Standaard uitvoering
450gb	75x40x52	75x40x26	300	-	grijs beton
450bk	75x40x52	75x40x26	300	-	bk zwart
450wt	75x40x52	75x40x26	300	-	wit
450gl	75x40x52	75x40x26	300	-	geel
450sg	75x40x52	75x40x26	300	-	signaal geel

Extra informatie:

Het geleideblok, geleidingselement of barrier is zeer geschikt voor het geleiden en weren van verkeer en als anti terreurblok. Net als onze andere beschermingselementen wordt het massieve blok ook gebruikt als inbraakpreventie bij bijvoorbeeld glazen puien. Bij het weren van verkeer binnen de bebouwde kom en op pleinen kan die functie gecombineerd worden met die van zitelement. Het geleideblok is het meest gebruikelijk in de uitvoering grijsbeton maar kan uiteraard ook geleverd worden in Bk. Zwart (antraciet), wit beton, geel beton of geel geschilderd.

Project : Geleideblok

Opdrachtgever : Atsma Sierbeton BV

Atsma Sierbeton BV
 Innovatielaan 17
 8447 SN Heerenveen
 Tel: 0513 628888



Web: www.atsmasierbeton.nl
 E-mail: info@atsmasierbeton.nl



Onderdeel: type: 450

Schaal : nvt
 Formaat : A4
 Get. : pva
 Datum : 01-11-2018
 Gewijzigd :

Werknr. : 18-271

Bladnr. :

www.tekenbureauvanassen.nl tel. 06 222 75 844
 info@tekenbureauvanassen.nl fax. 064 836 34 22