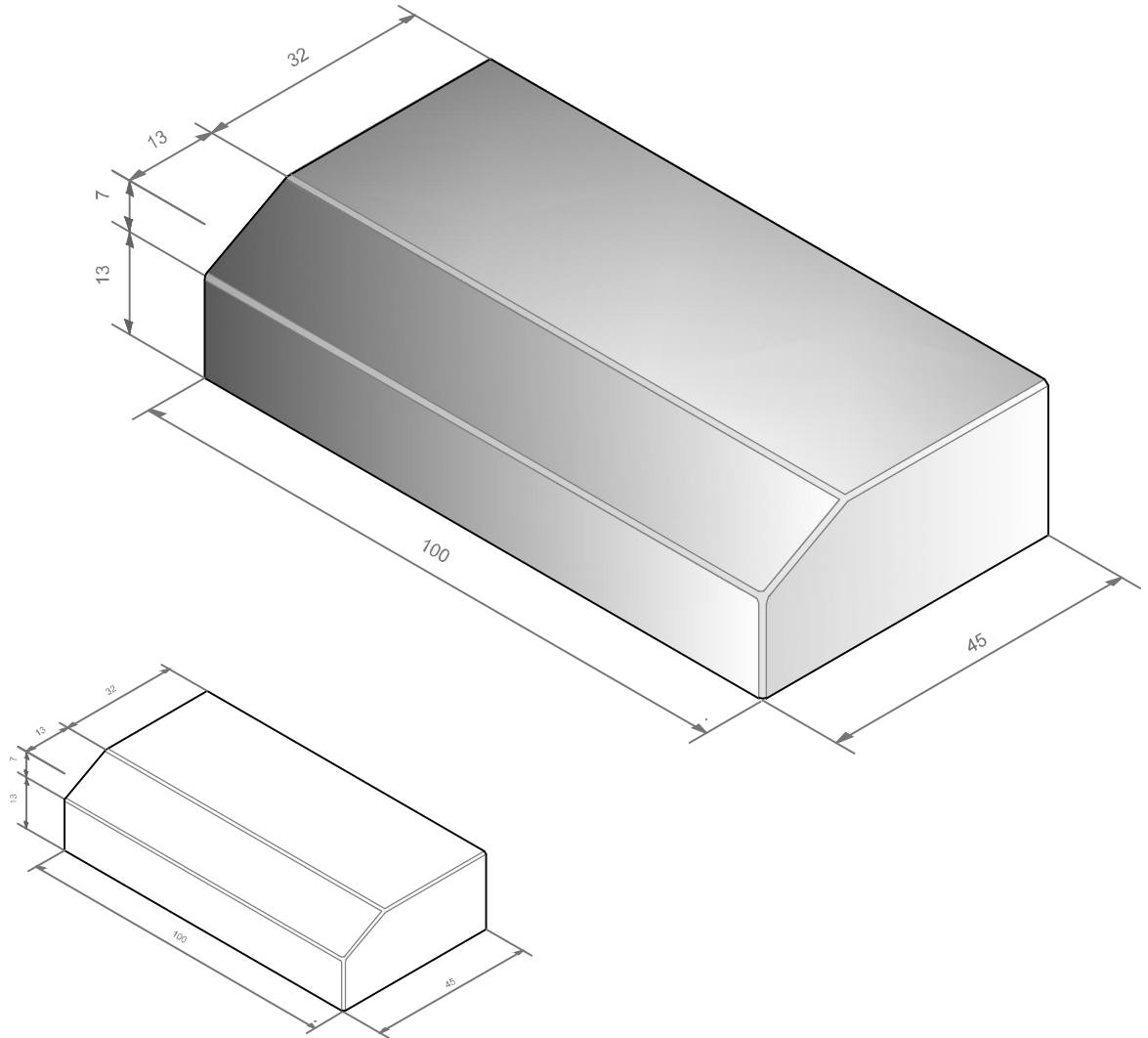


Geleideband 100x32/45x20



Type	Afmetingen (lxbxh)	Gewicht (kg)	Standaard uitvoering
692gb	100 x 32/45 x 20	185	grijs beton
692bk	100 x 32/45 x 20	185	bk zwart

Project : Geleideband 100x32/45x20

Oprachtgever : Atsma Sierbeton BV

TEKENBUREAU VAN ASSEN
 Zaailand 60 9205 EH Drachten

Onderdeel: type: 692

www.tekenbureauvanassen.nl tel. 06 222 75 844
 info@tekenbureauvanassen.nl fax. 064 836 34 22

Schaal : nvt
 Formaat : A4
 Get. : pva
 Datum : 16-11-2018
 Gewijzigd :

Werknr. : 18-271
 Bladnr. :

Atsma Sierbeton BV
 Innovatielaan 17
 8447 SN Heerenveen
 Tel: 0513 628888



Web: www.atsmasierbeton.nl
 E-mail: info@atsmasierbeton.nl