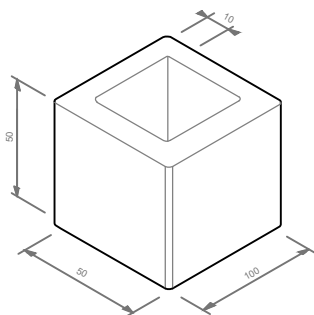
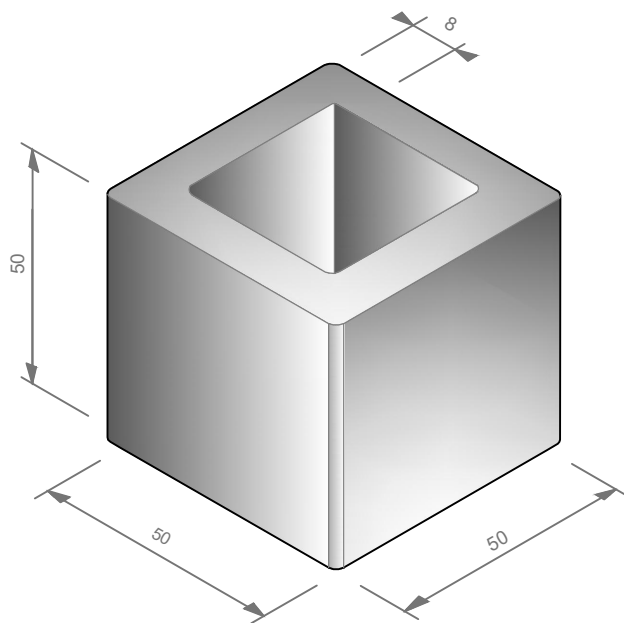


# Bloembak 50x50x50



Type	Afmetingen (lxbxh)	Gewicht (kg)	Standaard uitvoering
110gb	50 x 50 x 50	201	<b>grijs beton</b>
110bk	50 x 50 x 50	201	<b>bk zwart</b>
110gg	50 x 50 x 50	201	<b>gewassen grint</b>
110wt	50 x 50 x 50	201	<b>wit</b>

**Extra informatie:**

De wand- (en bodem)dikte van onze bloembakken is 8 of 10 cm. Onze bloembakken zijn standaard voorzien van een afwateringsbuis zodat een teveel aan regenwater wordt afgevoerd. Een laagje grind dat de afwateringsbuis bedekt, eventueel aangevuld met een worteldoek, voorkomt verstopping van het buisje en dus scheurvorming bij temperaturen onder nul. Onze bloembakken dienen altijd op een vlakke ondergrond te worden geplaatst met een gelijkmatige ondersteuning onder de volledige bodem.

Project : Bloembak 50x50x50		Atsma Sierbeton BV Innovatielaan 17 8447 SN Heerenveen Tel: 0513 628888		
Opdrachtgever : Atsma Sierbeton BV				
TEKENBUREAU VAN ASSEN Zaailand 60 9205 EH Drachten www.tekenbureauvanassen.nl tel. : 06 222 75 844 info@tekenbureauvanassen.nl fax : 084 836 34 22	Onderdeel: type: 110	Web: <a href="http://www.atsmasierbeton.nl">www.atsmasierbeton.nl</a> E-mail: <a href="mailto:info@atsmasierbeton.nl">info@atsmasierbeton.nl</a>		
	Schaal : nvt Formaat : A4 Get. : pva Datum : 10-01-2022 Gewijzigd :			Werknr. : 22-379 Bladnr. :