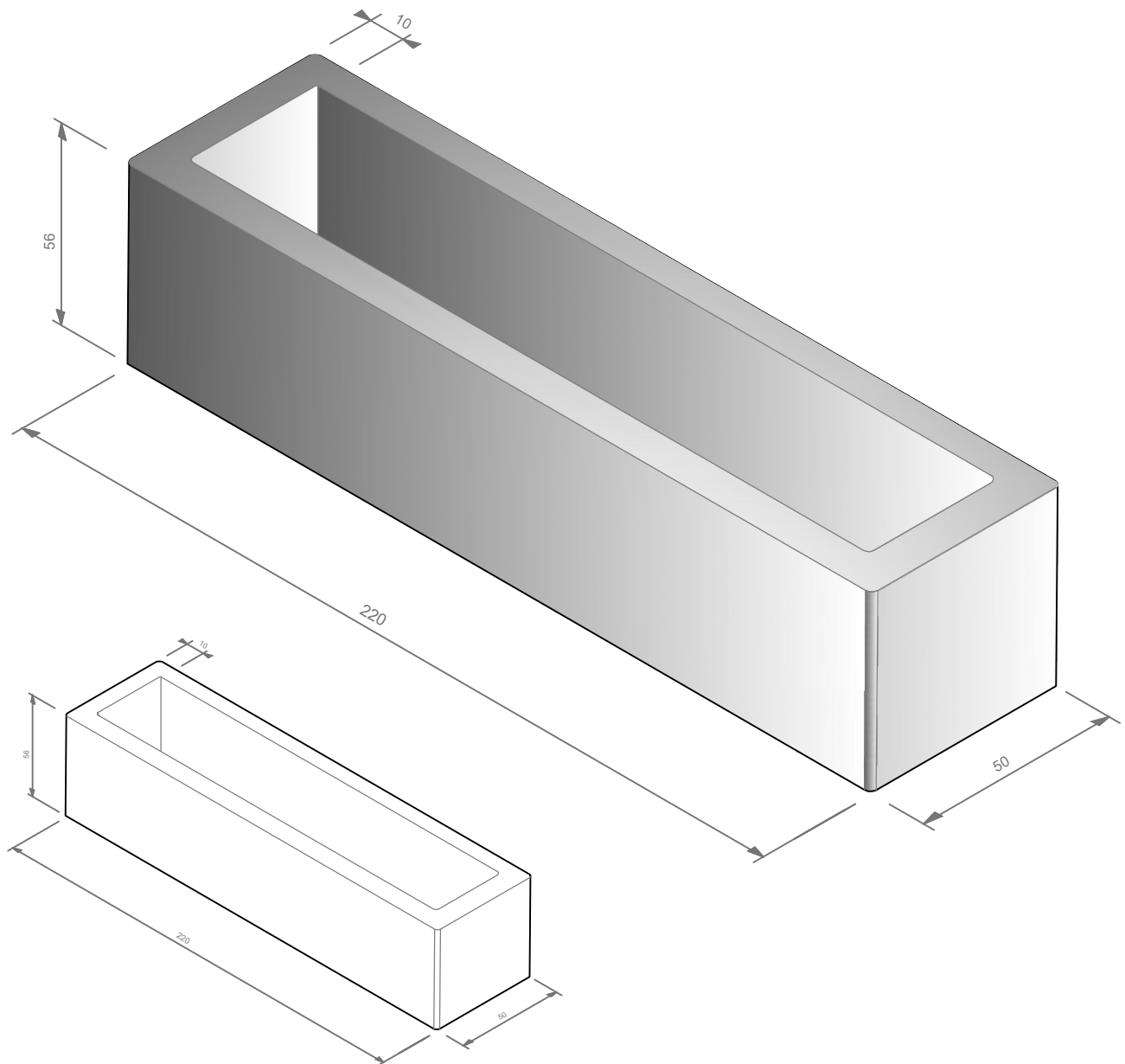


# Bloembak 220x50x56



Type	Afmetingen (lxbxh)	Gewicht (kg)	Standaard uitvoering
182gb	220 x 50 x 56	765	<b>grijs beton</b>
182bk	220 x 50 x 56	765	<b>bk zwart</b>
182gg	220 x 50 x 56	765	gewassen grint
182wt	220 x 50 x 56	765	wit

#### Extra informatie:

De wand- (en bodem)dikte van onze bloembakken is 8 of 10 cm. Onze bloembakken zijn standaard voorzien van een afwateringsbuis zodat teveel aan regenwater wordt afgevoerd. Een laagje grind dat de afwateringsbuis bedekt, eventueel aangevuld met een worteldoek, voorkomt verstopping van het buisje en dus scheurvorming bij temperaturen onder nul. Onze bloembakken dienen altijd op een vlakke ondergrond te worden geplaatst met een gelijkmatige ondersteuning onder de volledige bodem.

Project : Bloembak 220x50x56		Atsma Sierbeton BV Innovatielaan 17 8447 SN Heerenveen Tel: 0513 628888		
Opdrachtgever : Atsma Sierbeton BV				
TEKENBUREAU VAN ASSEN Zaailand 60 9205 EH Drachten www.tekenbureauvanassen.nl tel.: 06 222 75 844 info@tekenbureauvanassen.nl fax: 084 836 34 22	Onderdeel: type: 182	Schaal : nvt Formaat : A4 Get. : pva Datum : 09-05-2022 Gewijzigd :		
	Werknr. : 22-379 Bladnr. :	Web: <a href="http://www.atsmasierbeton.nl">www.atsmasierbeton.nl</a> E-mail: <a href="mailto:info@atsmasierbeton.nl">info@atsmasierbeton.nl</a>		