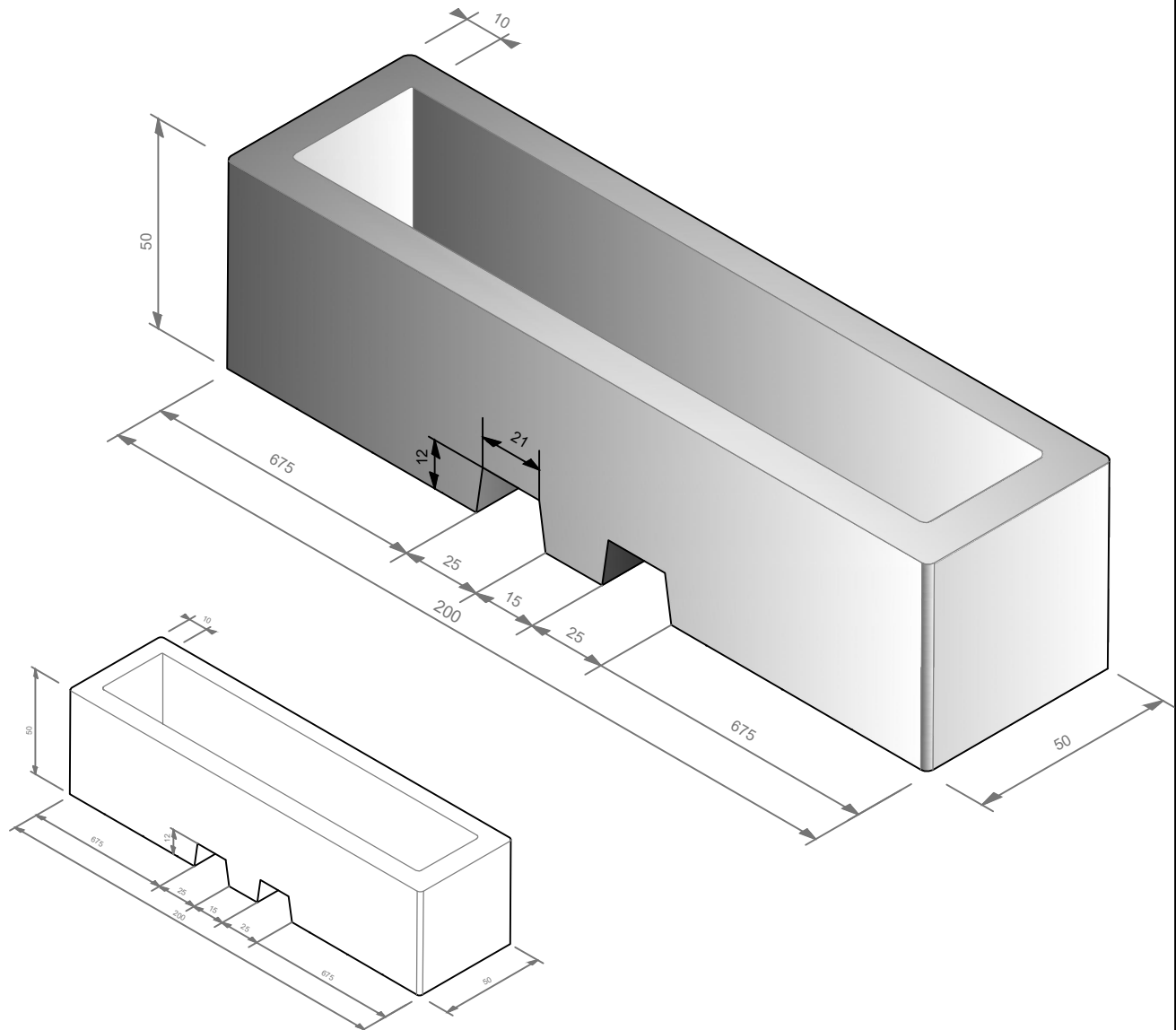


Bloembak 200x50x50 met lepelgaten



Type	Afmetingen (lxbxh)	Gewicht (kg)	Standaard uitvoering
181gb	200 x 50 x 50	743	grijs beton
181bk	200 x 50 x 50	743	bk zwart
181gg	200 x 50 x 50	743	gewassen grint
181wt	200 x 50 x 50	743	wit

Extra informatie:

De wand- (en bodem)dikte van onze bloembakken is 8 of 10 cm. Door de lepelgaten is het (ver)plaatsen vrij eenvoudig. Onze bloembakken zijn standaard voorzien van een afwateringsbuis zodat teveel aan regenwater wordt afgevoerd. Een laagje grind dat de afwateringsbuis bedekt, eventueel aangevuld met een worteldoek, voorkomt verstopping van het buisje en dus scheurvorming bij temperaturen onder nul. Onze bloembakken dienen altijd op een vlakke ondergrond te worden geplaatst met een gelijkmatige ondersteuning onder de volledige bodem.

Project : Bloembak 200x50x50 met lepelgaten		Atsma Sierbeton BV Innovatielaan 17 8447 SN Heerenveen Tel: 0513 628888		
Opdrachtgever : Atsma Sierbeton BV				
TEKENBUREAU VAN ASSEN Zaailand 60 9205 EH Drachten www.tekenbureauvanassen.nl tel.: 06 222 75 844 info@tekenbureauvanassen.nl fax: 084 836 34 22	Onderdeel: type: 181	Web: www.atsmasierbeton.nl E-mail: info@atsmasierbeton.nl		
	Schaal : nvt Formaat : A4 Get. : pva Datum : 10-01-2022 Gewijzigd :	Werknr. : 22-379 Bladnr. :		