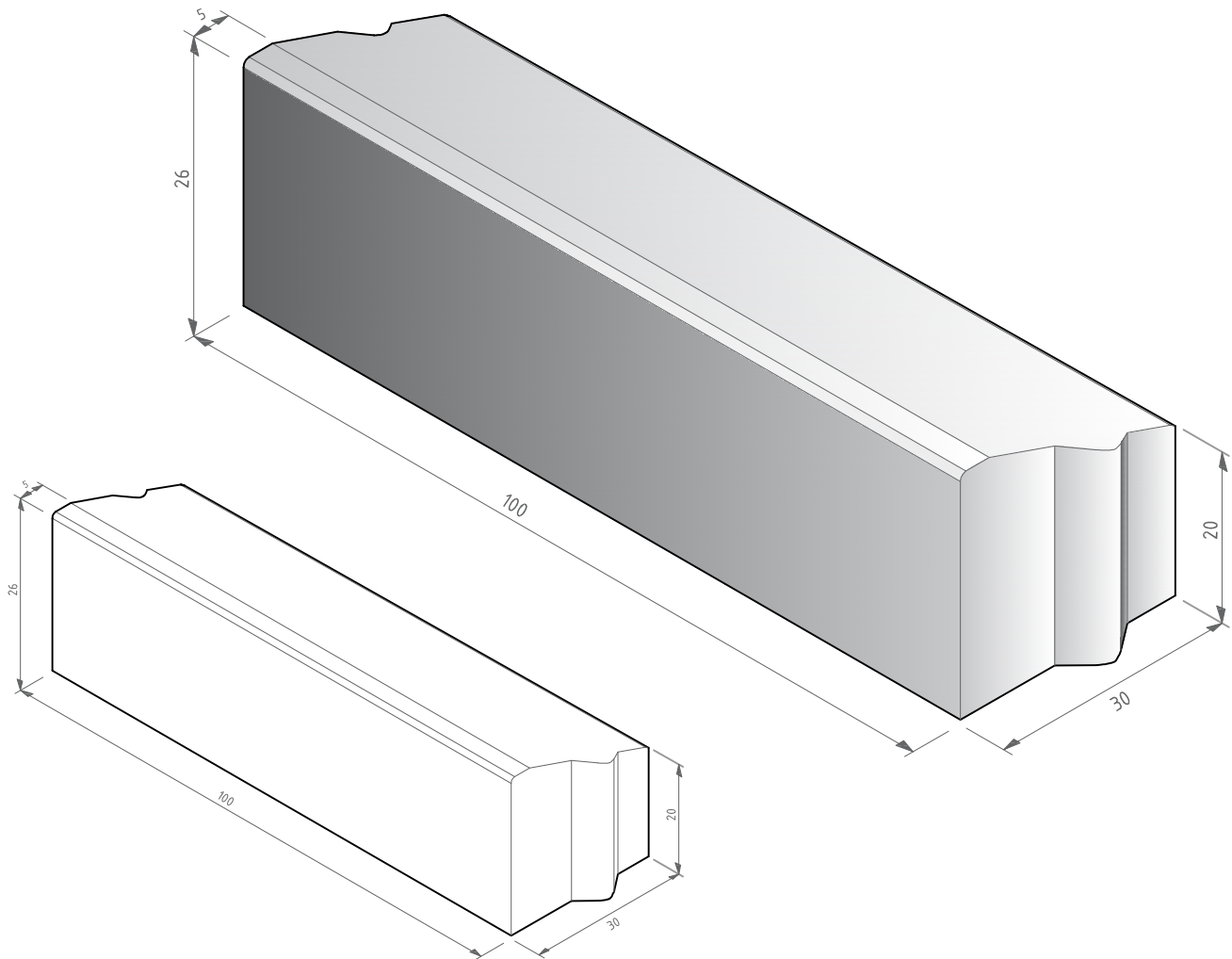




Geleideband



Type	Afmetingen (lxbxh)	Gewicht (kg)	Standaard uitvoering
690gb	100 x 5 / 30 x 26/20	180	grijs beton
690bk	100 x 5 / 30 x 26/20	180	bk zwart

Project : Geleideband		Atsma Sierbeton BV Innovatielaan 17 8447 SN Heerenveen Tel: 0513 628888 Web: www.atsmasierbeton.nl E-mail: info@atsmasierbeton.nl		
Opdrachtgever : Atsma Sierbeton BV				
 TEKENBUREAU VAN ASSEN Zaailand 60 9205 EH Drachten www.tekenbureauvanassen.nl tel. 06 222 75 844 info@tekenbureauvanassen.nl fax. 064 836 34 22				
Onderdeel: type: 690		Schaal : nvt	Werknr. : 18-271	
		Formaat : A4		
		Get. : pva		
		Datum : 05-11-2018		
		Gewijzigd :	Bladnr. :	