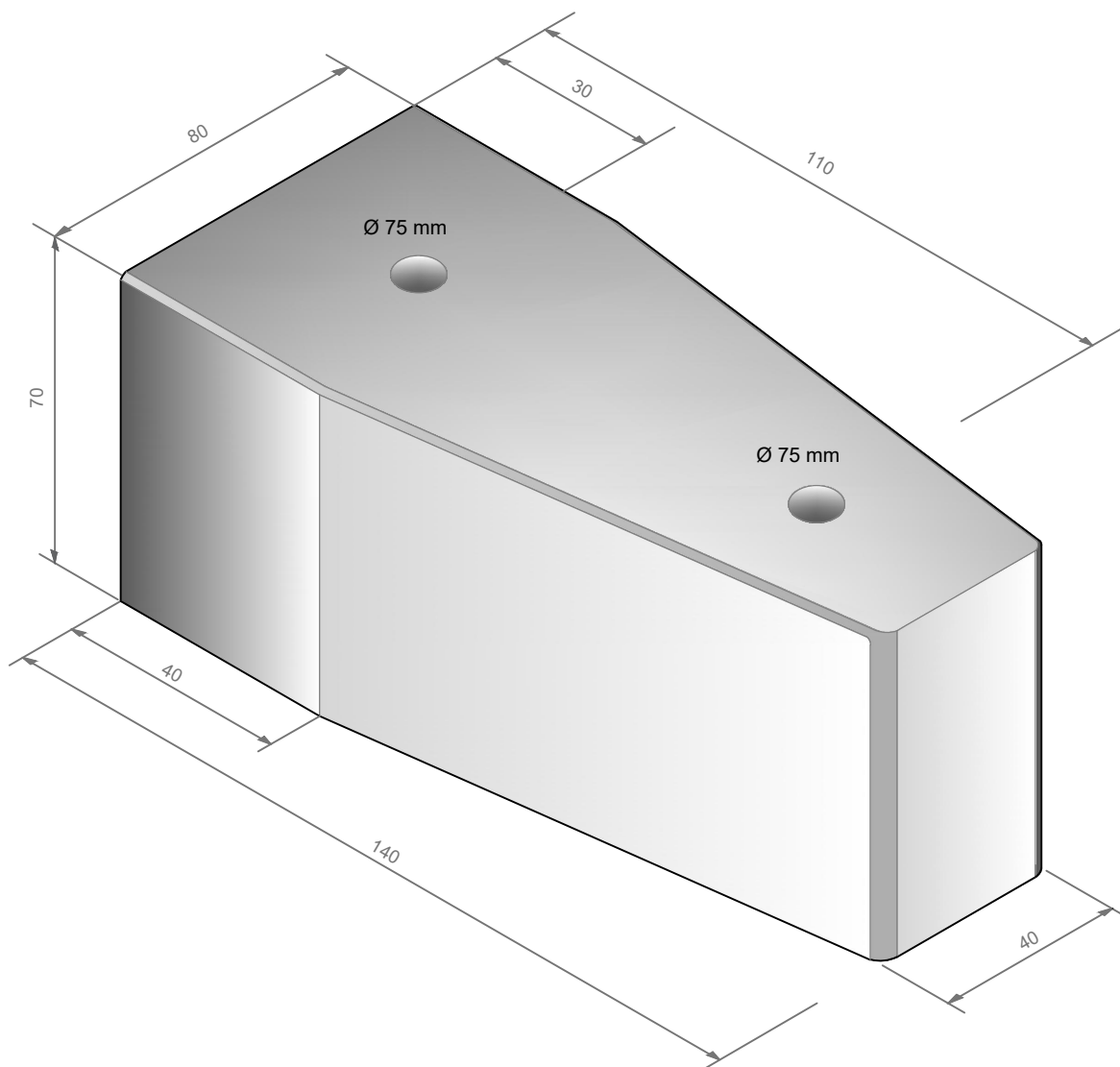


Aanrijdblok 140x40 / 80x70



Type	Afmetingen (lxbxh)	Gewicht (kg)	Standaard uitvoering
1520gb	140 x 40 / 80 x 70	1411	grijs beton
1520bk	140 x 40 / 80 x 70	1411	bk zwart

Extra informatie:

Massief blok ter voorkoming van aanrijdschade aan bijvoorbeeld gevoelig materieel of gevaarlijke vloeistoffen. Het blok wordt standaard inclusief pvc rond 75mm en 2 hijsvoorzieningen gestort. Ze worden ook wel twee hoog gestapeld.

Project : Aanrijdblok 140x40 / 80x70		Atsma Sierbeton BV Innovatielaan 17 8447 SN Heerenveen Tel: 0513 628888		
Opdrachtgever : Atsma Sierbeton BV				
TEKENBUREAU VAN ASSEN Zaailand 60 9205 EH Drachten	Onderdeel: 1520	Web: www.atsmasierbeton.nl E-mail: info@atsmasierbeton.nl		
	Schaal : nvt Formaat : A4 Get. : pva Datum : 18-11-2022 Gewijzigd :	Werknr. : 22-379 Bladnr. :		
www.tekenbureauvanassen.nl tel. : 06 222 75 844 info@tekenbureauvanassen.nl fax : 084 836 34 22				